

# Motordatenblatt *motor datasheet*

Motortyp *motor type*  
 Artikelnummer *item no.*

15AA 160 L-4, 3~, 4p  
 A52402015001



## Elektrische Daten Netzbetrieb

*electrical data DOL*

U [V]	D/Y [-]	f [Hz]	P [kW] [hp]	I [A]	n [1/min]	M [Nm]	Nom. Eff [%] @... load			cos phi @... load			Ia/In [-]	Ma/Mn [-]	Mk/Mn [-]	IE Cl. [-]
							[4/4]	[3/4]	[2/4]	[4/4]	[3/4]	[2/4]				
400	D	50	15	27,3	1470	97,4	82,2	82,5	91,5	0,86			7,8	2,2	2,3	IE3
690	Y	50	15	15,8	1470	97,4	82,2	82,5	91,5	0,86			7,8	2,2	2,3	IE3
460	D	60	17,3	27,1	1764	93,7	93,0			0,86						IE3
B3			160 L			kg	IP55			IEC, DIN, ISO, VDE, EN						

## Umgebungsbedingungen *environmental conditions*

Umgebungstemperatur <i>ambient temperature</i>	-20	bis <i>to</i>	40	°C
Höhe über Meeresspiegel <i>altitude above sea level</i>	1000			m

## Mechanische Daten *mechanical data*

Gehäusematerial <i>frame material</i>	Aluminium <i>aluminum</i>			
Kondenswasserlöcher <i>drain holes</i>	nein <i>no</i>			
Trägheitsmoment <i>moment on inertia</i>				kgm <sup>2</sup>
Äussere Erdungsklemme <i>outer earthing connector</i>	nein <i>no</i>			
Anstrich <i>paint work</i>	RAL7030	Standardanstrich <i>standard paintwork</i>		
Wellenende Abmessungen <i>shaft dimension</i>	Ø 42	x	110	mm

## Anschlusskasten *terminal box*

Anschlusskastenmaterial <i>terminal box material</i>	Aluminium <i>aluminum</i>			
Anschlusskasten Lage <i>terminal box position</i>	oben <i>top</i>			
Gewindebolzen <i>terminal bolt thread</i>	M6			
max. Leiterquerschnitt <i>max. cable cross-sectional area</i>	25			mm <sup>2</sup>
Gewinde für Kabelverschr. <i>thread for cable gland</i>	2 x M40 x 1,5			
Betriebskondensator <i>operating capacitor</i>				µF
Anlaufkondensator <i>starting capacitor</i>				µF

## Motorschutz *protection*

Zündschutzart <i>type of protection</i>	-	
Motorschutz <i>protection</i>	ohne Motorschutz <i>without winding protection</i>	

## Allgemeine Daten *general data*

Schalldruckpegel 50/60 Hz (LpFA) <i>noise 50/60 Hz (LpFA)</i>	73	dB	dB
Kühlart <i>method of cooling</i>	IC411		
Vibrationsklasse <i>vibration class</i>	TEFC		
Wuchtung <i>balancing</i>	Halbkeil <i>half key</i>		
Isolation <i>insulation</i>	155(F)		
Betriebsart <i>duty type</i>	S1		
Drehrichtung <i>direction of rotation</i>	bidirektional <i>bidirectional</i>		

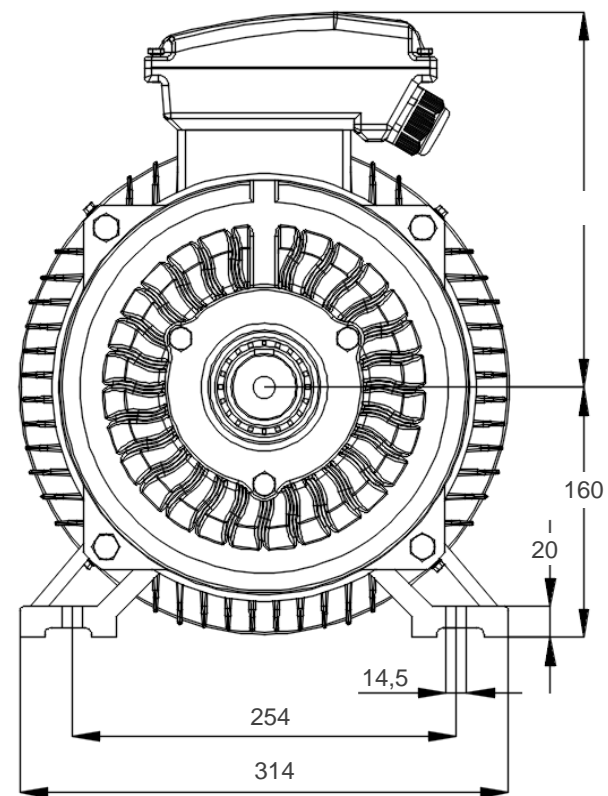
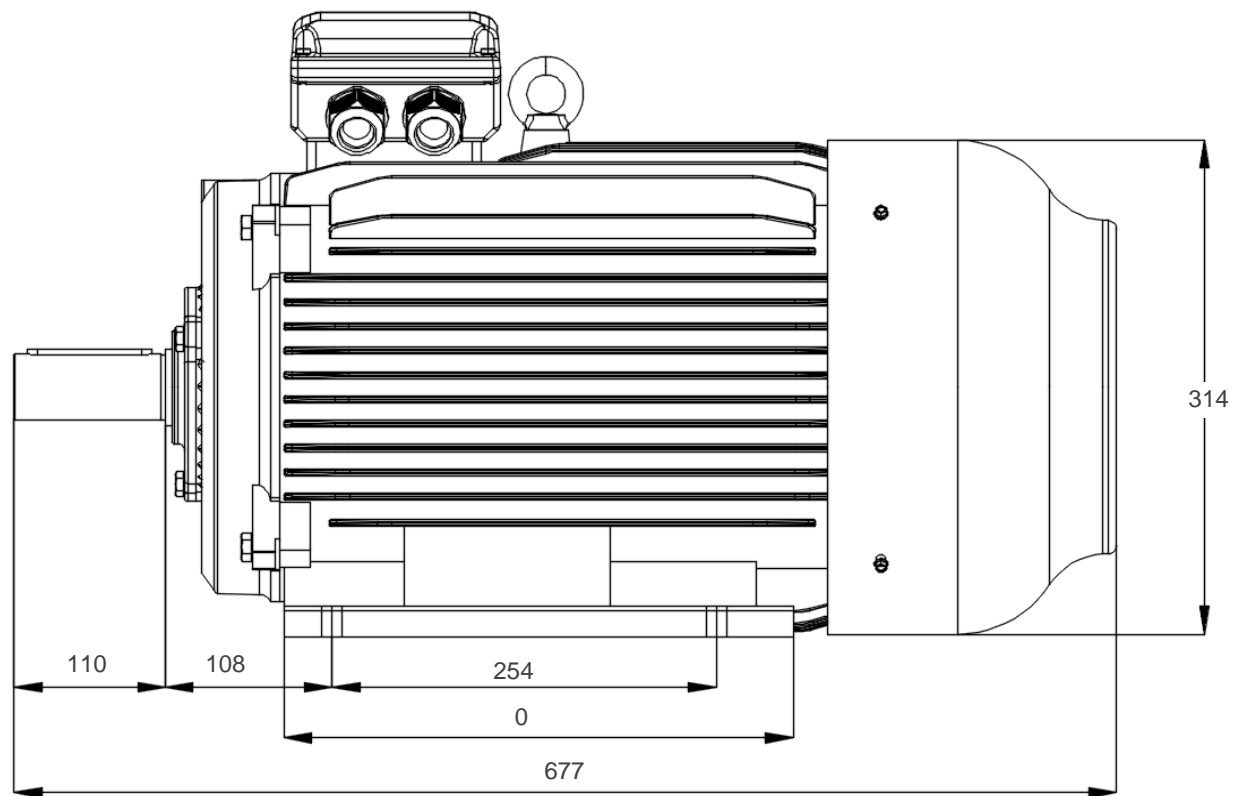
## Lagerung *bearing*

Art der Lagerung <i>locating bearing</i>	Festlager B-Seite <i>located bearing NDE</i>		
Lager A-/ B-Seite <i>bearing DE / NDE</i>	6309 2Z C3		6309 2Z C3
Nachschmierung <i>regreasing</i>	Nein <i>no</i>		Nein <i>no</i>
Intervall <i>intervall</i>	-	Std. <i>h</i>	-
Fettmenge <i>quantity of grease</i>	-	g	-
Fettsorte <i>grease type</i>	-		

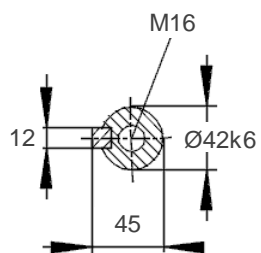
## Hinweise

*Hints*


- PTC sofern im Auftrag spezifiziert / PTC if specified in order



Welle A-Seite  
shaft DE



Änderungen und Irrtümer vorbehalten / Subject to change without prior notice!

Datum / Date	22.03.2024	 Qualität bewegt.
Version	5.00.0062	
15AA160 L-4 - B3		