



Opis produktu

3GKP081340-ASK

Silniki niskiego napięcia budowy ognioszczelnej IE3, 0.75 kW, 400 V (3GKP081340-ASK)



Informacje ogólne

Kod zamówieniowy:	3GKP081340-ASK
Oznaczenie typu ABB:	M3KP 80MD 2
Opis katalogowy:	Silniki niskiego napięcia budowy ognioszczelnej IE3, 0.75 kW, 400 V (3GKP081340-ASK)
Display Name:	3GKP081340-ASK

Zamawianie

Oznaczenie typu ABB:	M3KP 80MD 2
Opis:	M3KP 80MD 2
Nazwa produktu:	3-fazowy silnik klatkowy
Typ produktu ABB:	3KP3__M3KP_IE3_Flameproof_Ex_db_eb_motor
Kraj pochodzenia:	Finlandia (FI) Polska (PL)
Kod taryfy celnej:	85015100

ID produktu zastąpionego:	3GKP081310-ASL
Składowany w magazynach:	Menden, Germany
Opis rozszerzony:	0.75kW, 2 Poles, Frame Size 80, 3 Phases, 400V, 50Hz, IP55 Enclosure, IMB3/IM1001 Mounting (3GKP081340-ASK)
Krótki opis:	0.75kW, 2P, Frame Size 80, 3PH, 400V, 50Hz, IP55, IMB3/IM1001

Elektryczność

Połącz	Klasa temp.	Częstotliwość	Napięcie	Moc	Prędkość	Aktualny	Współczynnik mocy	Efektywność	Moment obrotowy	IS/IN
Y	T4	50 Hz	400 V	0.75 kW	2872 r/min	1.51 A	0.870	80.70 %	2.40 N·m	6.20
D	T4	50 Hz	230 V	0.75 kW	2872 r/min	2.60 A	0.870	80.70 %	2.40 N·m	6.20
Y	T4	50 Hz	380 V	0.75 kW	2853 r/min	1.59 A	0.880	80.70 %	2.50 N·m	5.60
D	T4	50 Hz	220 V	0.75 kW	2853 r/min	2.70 A	0.880	80.70 %	2.50 N·m	5.60
Y	T4	50 Hz	415 V	0.75 kW	2882 r/min	1.47 A	0.860	80.70 %	2.40 N·m	6.60
Y	T4	60 Hz	460 V	0.75 kW	3484 r/min	1.33 A	0.860	77.00 %	2.00 N·m	7.40

Połączenie uzwojeń:	Y
Klasa temperaturowa:	T4
Napięcie znamionowe (U_{in}):	400 V
Częstotliwość (f):	50 Hz
Moc znamionowa:	0.75 kW
Wysokość n.p.m.:	1000 m
Temperatura otoczenia:	40 °C
Metoda chodzenia, kod IC:	IC411
Sprawność (50Hz):	IE Class IE3 Full Load (100%) 80.7 % Partial Load (75%) 80.8 % Partial Load (50%) 78.7 %
Sprawność (60Hz):	IE Class IE3 Full Load (100%) 77.0 % Partial Load (75%) 75.7 % Partial Load (50%) 71.2 %
Stopień ochrony IP:	IP55
Klasa izolacji:	ICLF
Kierunek obrotów:	Both sides
Liczba biegunów (bieg wysoki):	2
Silnik dwubiegowy:	Nie
Rodzaj pracy:	S1
Kod napięcia:	S
Ostona Ex:	Exdbeb
Grupa gazowa:	IIB

Mechaniczne

Materiał kadłuba:	Cast Iron
Wznios wału:	80
Łożysko strona D:	6205-2Z/C3
Łożysko strona N:	6204-2Z/C3
Forma montażu, kod IM:	IMB3 IM1001
Pozycja skrzynki zaciskowej:	D-End top

Wymiary

Głębokość / długość netto:	409 mm
Wysokość netto:	250 mm
Szerokość netto:	173 mm
Masa netto:	39 kg
Masa brutto:	42 kg

Normy środowiskowe

Kategoria WEEE:	5. Small Equipment (No External Dimension More Than 50 cm)
-----------------	--

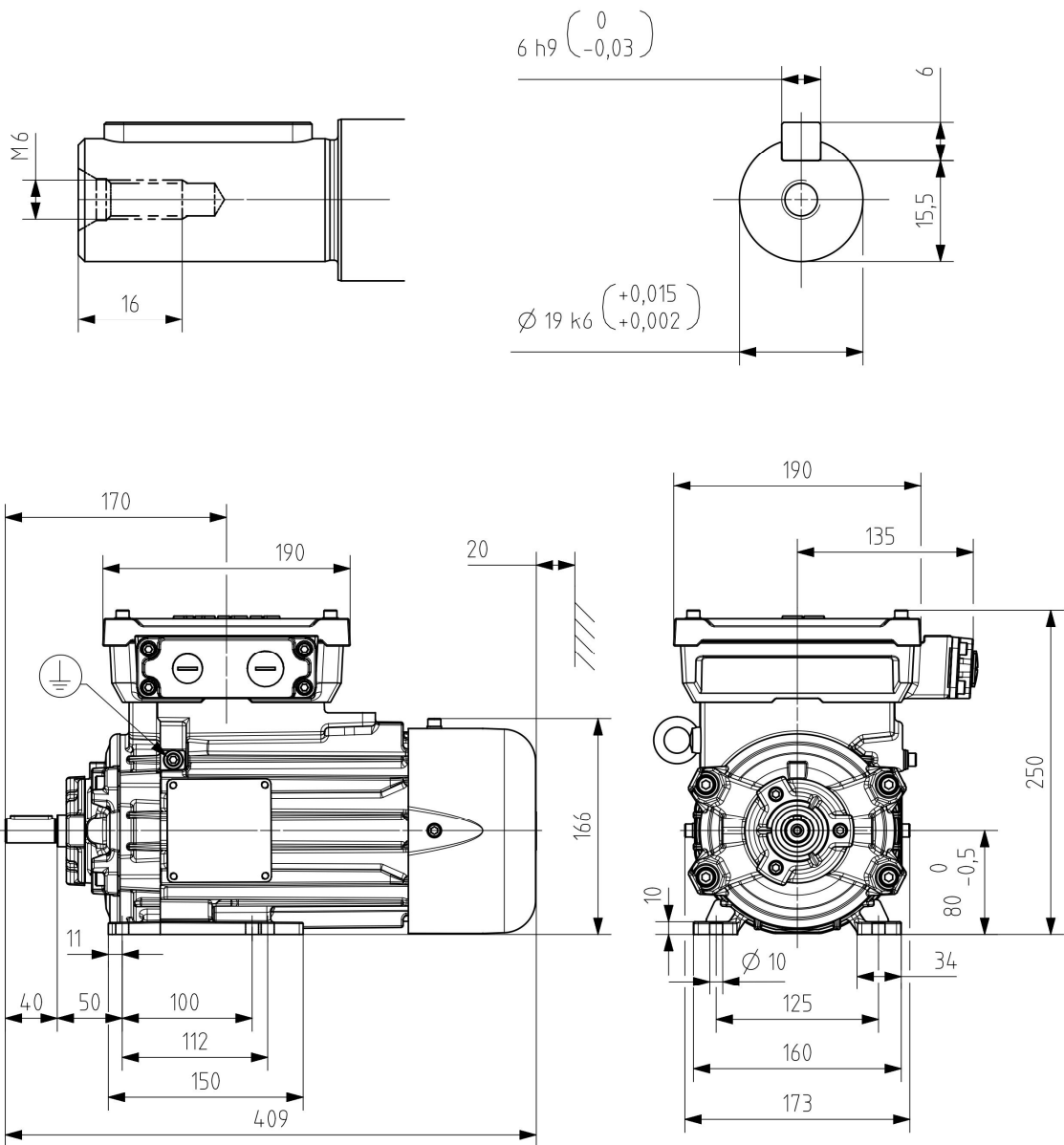
Klasyfikacje i standardy zewnętrzne

UNSPSC:	26101100
---------	----------

Kategorie

Produkty > Silniki i generatory > Silniki niskiego napięcia IEC > Silniki do atmosfer wybuchowych > Silniki niskiego napięcia budowy ognioszczelnej IE3





Additional information:

Dimension Print	Motor Type: M3KP 80ML_2-8 B3, B6, B7, B8, V6 (J, K)	Document No: 3GZF500108-134 A 13 KP 80 A
	Description: STANDARD SQUIRREL CAGE MOTOR	
Unit: Motors and Generators	Issued by: H. Lehtiö	Replaces:
Date: 01.10.2018	Approved by: P. Viitanen	Replaced by:
ABB Oy	Customer Reference:	ABB