



Opis produktu

3GKP102810-ASK

Silniki niskiego napięcia budowy ognioszczelnej IE3, 2.2 kW, 400 V (3GKP102810-ASK)



Informacje ogólne

Kod zamówieniowy:	3GKP102810-ASK
Oznaczenie typu ABB:	M3KP 100LKA 4
Opis katalogowy:	Silniki niskiego napięcia budowy ognioszczelnej IE3, 2.2 kW, 400 V (3GKP102810-ASK)
Display Name:	3GKP102810-ASK

Zamawianie

Oznaczenie typu ABB:	M3KP 100LKA 4
Opis:	M3KP 100LKA 4
Nazwa produktu:	3-fazowy silnik klatkowy
Typ produktu ABB:	3KP3__M3KP_IE3_Flameproof_Ex_db_eb_motor
Kraj pochodzenia:	Finlandia (FI) Polska (PL)
Kod taryfy celnej:	85015220

ID produktu zastąpionego:	3GKP102510-ASL
Składowany w magazynach:	Menden, Germany
Opis rozszerzony:	2.2kW, 4 Poles, Frame Size 100, 3 Phases, 400V, 50Hz, IP55 Enclosure, IMB3/IM1001 Mounting (3GKP102810-ASK)
Krótki opis:	2.2kW, 4P, Frame Size 100, 3PH, 400V, 50Hz, IP55, IMB3/IM1001

Elektryczność

Połącz	Klasa temp.	Częstotliwość	Napięcie	Moc	Prędkość	Aktualny	Współczynnik mocy	Efektywność	Moment obrotowy	IS/IN
Y	T4	50 Hz	400 V	2.20 kW	1455 r/min	4.30 A	0.830	86.70 %	14.40 N·m	8.30
D	T4	50 Hz	230 V	2.20 kW	1455 r/min	7.40 A	0.830	86.70 %	14.40 N·m	8.30
Y	T4	50 Hz	380 V	2.20 kW	1450 r/min	4.40 A	0.860	86.70 %	14.50 N·m	7.70
D	T4	50 Hz	220 V	2.20 kW	1450 r/min	7.60 A	0.860	86.70 %	14.50 N·m	7.70
Y	T4	50 Hz	415 V	2.20 kW	1459 r/min	4.10 A	0.830	86.70 %	14.40 N·m	9.00
Y	T4	60 Hz	460 V	2.20 kW	1761 r/min	3.70 A	0.820	89.50 %	11.90 N·m	9.70

Połączenie uzwojeń:	Y
Klasa temperaturowa:	T4
Napięcie znamionowe (U_{in}):	400 V
Częstotliwość (f):	50 Hz
Moc znamionowa:	2.2 kW
Wysokość n.p.m.:	1000 m
Temperatura otoczenia:	40 °C
Metoda chodzenia, kod IC:	IC411
Sprawność (50Hz):	IE Class IE3 Full Load (100%) 86.7 % Partial Load (75%) 86.9 % Partial Load (50%) 85.9 %
Sprawność (60Hz):	IE Class IE3 Full Load (100%) 89.5 % Partial Load (75%) 89.8 % Partial Load (50%) 88.7 %
Stopień ochrony IP:	IP55
Klasa izolacji:	ICLF
Kierunek obrotów:	Both sides
Liczba biegunów (bieg wysoki):	4
Silnik dwubiegowy:	Nie
Rodzaj pracy:	S1
Kod napięcia:	S
Ostona Ex:	Exdbeb
Grupa gazowa:	IIB

Mechaniczne

Materiał kadłuba:	Cast Iron
Wznios wału:	100
Łożysko strona D:	6206-2Z/C3
Łożysko strona N:	6205-2Z/C3
Forma montażu, kod IM:	IMB3 IM1001
Pozycja skrzynki zaciskowej:	D-End top

Wymiary

Głębokość / długość netto:	501 mm
Wysokość netto:	297 mm
Szerokość netto:	217 mm
Masa netto:	70 kg
Masa brutto:	75 kg

Normy środowiskowe

Kategoria WEEE:	5. Small Equipment (No External Dimension More Than 50 cm)
-----------------	--

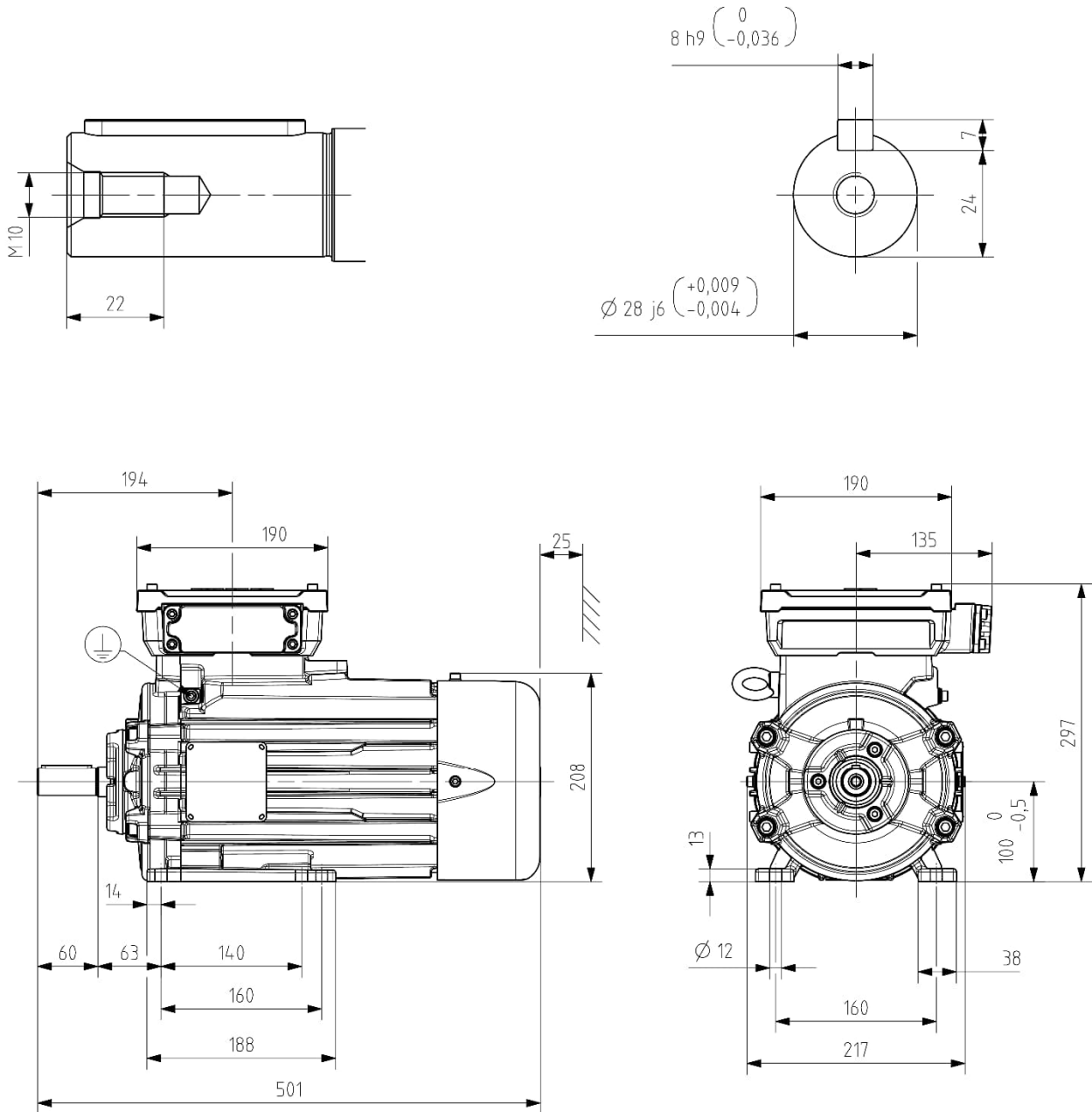
Klasyfikacje i standardy zewnętrzne

UNSPSC:	26101100
---------	----------

Kategorie

Produkty > Silniki i generatory > Silniki niskiego napięcia IEC > Silniki do atmosfer wybuchowych > Silniki niskiego napięcia budowy ognioszczelnej IE3





Additional information:

Dimension Print

Motor Type:
M3KP (K) 100LK_2-8; B3, B6, B7, B8, V6
M3KP (J,K) 100L_2-8; B3, B6, B7, B8, V6

Document No:
3GZF500110-153 D

Description:

STANDARD SQUIRREL CAGE MOTOR

Unit: IEC LV Motors
Date: 2026-03-13

Issued by: Palssi, Kalle
Approved by: Ketoja, Roope

Replaces:
Replaced by:



Customer Reference:

