



---

Opis produktu

## 3GKP111370-ADK

Silniki niskiego napięcia budowy ognioszczelnej IE3, 4 kW, 400 V (3GKP111370-ADK)



---

### Informacje ogólne

Kod zamówieniowy:	3GKP111370-ADK
Oznaczenie typu ABB:	M3KP 112MG 2
Opis katalogowy:	Silniki niskiego napięcia budowy ognioszczelnej IE3, 4 kW, 400 V (3GKP111370-ADK)
Display Name:	3GKP111370-ADK

---

### Zamawianie

Oznaczenie typu ABB:	M3KP 112MG 2
Opis:	M3KP 112MG 2
Nazwa produktu:	3-fazowy silnik klatkowy
Typ produktu ABB:	3KP3__M3KP_IE3_Flameproof_Ex_db_eb_motor
Kraj pochodzenia:	Finlandia (FI) Polska (PL)
Kod taryfy celnej:	85015220

<b>ID produktu zastąpionego:</b>	3GKP111320-ADL
<b>Składowany w magazynach:</b>	Menden, Germany
<b>Opis rozszerzony:</b>	4kW, 2 Poles, Frame Size 112, 3 Phases, 400V, 50Hz, IP55 Enclosure, IMB3/IM1001 Mounting (3GKP111370-ADK)
<b>Krótki opis:</b>	4kW, 2P, Frame Size 112, 3PH, 400V, 50Hz, IP55, IMB3/IM1001

## Elektryczność

Połącz	Klasa temp.	Częstotliwość	Napięcie	Moc	Prędkość	Aktualny	Współczynnik mocy	Efektywność	Moment obrotowy	IS/IN
Y	T4	50 Hz	690 V	4.00 kW	2882 r/min	4.10 A	0.930	88.10 %	13.30 N·m	8.10
D	T4	50 Hz	400 V	4.00 kW	2882 r/min	7.00 A	0.930	88.10 %	13.30 N·m	8.10
Y	T4	50 Hz	660 V	4.00 kW	2868 r/min	4.30 A	0.930	88.10 %	13.30 N·m	7.20
D	T4	50 Hz	380 V	4.00 kW	2868 r/min	7.40 A	0.930	88.10 %	13.30 N·m	7.20
D	T4	50 Hz	415 V	4.00 kW	2896 r/min	6.80 A	0.930	88.10 %	13.20 N·m	8.80
D	T4	60 Hz	460 V	4.00 kW	3501 r/min	6.00 A	0.930	88.50 %	10.90 N·m	9.70

<b>Połączenie uzwojeń:</b>	D
<b>Klasa temperaturowa:</b>	T4
<b>Napięcie znamionowe (U<sub>in</sub>):</b>	400 V
<b>Częstotliwość (f):</b>	50 Hz
<b>Moc znamionowa:</b>	4 kW
<b>Wysokość n.p.m.:</b>	1000 m
<b>Temperatura otoczenia:</b>	40 °C
<b>Metoda chodzenia, kod IC:</b>	IC411
<b>Sprawność (50Hz):</b>	IE Class IE3 Full Load (100%) 88.1 % Partial Load (75%) 89.4 % Partial Load (50%) 89.8 %
<b>Sprawność (60Hz):</b>	IE Class IE3 Full Load (100%) 88.5 % Partial Load (75%) 88.7 % Partial Load (50%) 89.2 %
<b>Stopień ochrony IP:</b>	IP55
<b>Klasa izolacji:</b>	ICLF
<b>Kierunek obrotów:</b>	Both sides
<b>Liczba biegunów (bieg wysoki):</b>	2
<b>Silnik dwubiegowy:</b>	Nie
<b>Rodzaj pracy:</b>	S1
<b>Kod napięcia:</b>	D
<b>Ostona Ex:</b>	Exdbeb
<b>Grupa gazowa:</b>	IIB

## Mechaniczne

Materiał kadłuba:	Cast Iron
Wznios wału:	112
Łożysko strona D:	6206-2Z/C3
Łożysko strona N:	6206-2Z/C3
Forma montażu, kod IM:	IMB3 IM1001
Pozycja skrzynki zaciskowej:	D-End top

## Wymiary

Głębokość / długość netto:	485 mm
Wysokość netto:	309 mm
Szerokość netto:	230 mm
Masa netto:	75 kg
Masa brutto:	80 kg

## Normy środowiskowe

Kategoria WEEE:	5. Small Equipment (No External Dimension More Than 50 cm)
-----------------	--

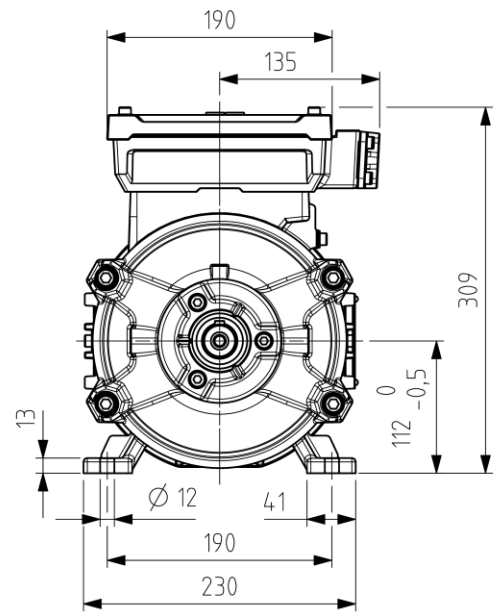
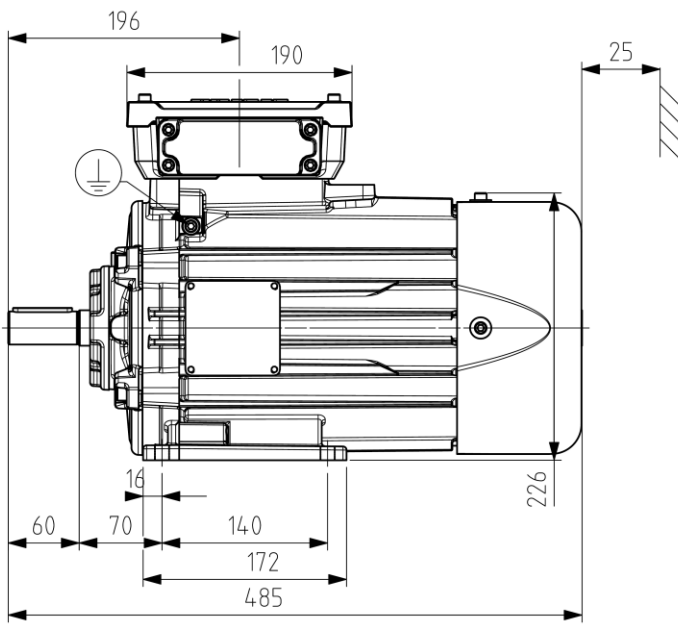
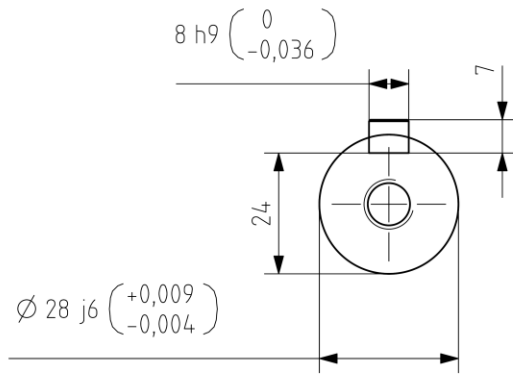
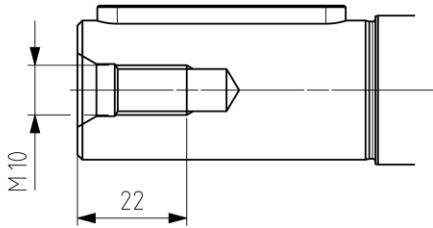
## Klasyfikacje i standardy zewnętrzne

UNSPSC:	26101100
---------	----------

## Kategorie

Produkty > Silniki i generatory > Silniki niskiego napięcia IEC > Silniki do atmosfer wybuchowych > Silniki niskiego napięcia budowy ognioszczelnej IE3





Additional information:

**Dimension Print**

Motor Type:  
M3KP (J/K) 112M\_2-8; B3, B6, B7, B8, V6

Document No:  
3GZF500111-127 C

Description:

STANDARD SQUIRREL CAGE MOTOR

Unit: Motors and Generators  
Date: 29.04.2021

Issued by: I. Penjala  
Approved by: J-P. Alanen

Replaces:  
Replaced by:



Customer Reference:

