



Opis produktu

## 3GKP132260-ADK

Silniki niskiego napięcia budowy ognioszczelnej IE3, 5.5 kW, 400 V (3GKP132260-ADK)



### Informacje ogólne

Kod zamówieniowy:	3GKP132260-ADK
Oznaczenie typu ABB:	M3KP 132SMF 4
Opis katalogowy:	Silniki niskiego napięcia budowy ognioszczelnej IE3, 5.5 kW, 400 V (3GKP132260-ADK)
Display Name:	3GKP132260-ADK

### Zamawianie

Oznaczenie typu ABB:	M3KP 132SMF 4
Opis:	M3KP 132SMF 4
Nazwa produktu:	3-fazowy silnik klatkowy
Typ produktu ABB:	3KP3__M3KP_IE3_Flameproof_Ex_db_eb_motor
Kraj pochodzenia:	Finlandia (FI) Polska (PL)
Kod taryfy celnej:	85015220

<b>ID produktu zastąpionego:</b>	3GKP132220-ADL
<b>Składowany w magazynach:</b>	Menden, Germany
<b>Opis rozszerzony:</b>	5.5kW, 4 Poles, Frame Size 132, 3 Phases, 400V, 50Hz, IP55 Enclosure, IMB3/IM1001 Mounting (3GKP132260-ADK)
<b>Krótki opis:</b>	5.5kW, 4P, Frame Size 132, 3PH, 400V, 50Hz, IP55, IMB3/IM1001

## Elektryczność

Połącz	Klasa temp.	Częstotliwość	Napięcie	Moc	Prędkość	Aktualny	Współczynnik mocy	Efektywność	Moment obrotowy	IS/IN
Y	T4	50 Hz	690 V	5.50 kW	1462 r/min	6.20 A	0.810	89.60 %	35.90 N·m	7.30
D	T4	50 Hz	400 V	5.50 kW	1462 r/min	10.80 A	0.810	89.60 %	35.90 N·m	7.30
Y	T4	50 Hz	660 V	5.50 kW	1457 r/min	6.50 A	0.820	89.60 %	36.00 N·m	6.60
D	T4	50 Hz	380 V	5.50 kW	1457 r/min	11.30 A	0.820	89.60 %	36.00 N·m	6.60
D	T4	50 Hz	415 V	5.50 kW	1465 r/min	10.50 A	0.800	89.60 %	35.80 N·m	7.80
D	T4	60 Hz	460 V	5.50 kW	1767 r/min	9.40 A	0.800	91.70 %	29.70 N·m	8.30

<b>Połączenie uzwojeń:</b>	D
<b>Klasa temperaturowa:</b>	T4
<b>Napięcie znamionowe (U<sub>in</sub>):</b>	400 V
<b>Częstotliwość (f):</b>	50 Hz
<b>Moc znamionowa:</b>	5.5 kW
<b>Wysokość n.p.m.:</b>	1000 m
<b>Temperatura otoczenia:</b>	40 °C
<b>Metoda chodzenia, kod IC:</b>	IC411
<b>Sprawność (50Hz):</b>	IE Class IE3 Full Load (100%) 89.6 % Partial Load (75%) 90.4 % Partial Load (50%) 90.2 %
<b>Sprawność (60Hz):</b>	IE Class IE3 Full Load (100%) 91.7 % Partial Load (75%) 92.0 % Partial Load (50%) 91.4 %
<b>Stopień ochrony IP:</b>	IP55
<b>Klasa izolacji:</b>	ICLF
<b>Kierunek obrotów:</b>	Both sides
<b>Liczba biegunów (bieg wysoki):</b>	4
<b>Silnik dwubiegowy:</b>	Nie
<b>Rodzaj pracy:</b>	S1
<b>Kod napięcia:</b>	D
<b>Ostona Ex:</b>	Exdbeb
<b>Grupa gazowa:</b>	IIB

## Mechaniczne

Materiał kadłuba:	Cast Iron
Wznios wału:	132
Łożysko strona D:	6208-2Z/C3
Łożysko strona N:	6208-2Z/C3
Forma montażu, kod IM:	IMB3 IM1001
Pozycja skrzynki zaciskowej:	D-End top

## Wymiary

Głębokość / długość netto:	576 mm
Wysokość netto:	346 mm
Szerokość netto:	294 mm
Masa netto:	110 kg
Masa brutto:	115 kg

## Normy środowiskowe

Kategoria WEEE:	5. Small Equipment (No External Dimension More Than 50 cm)
-----------------	--

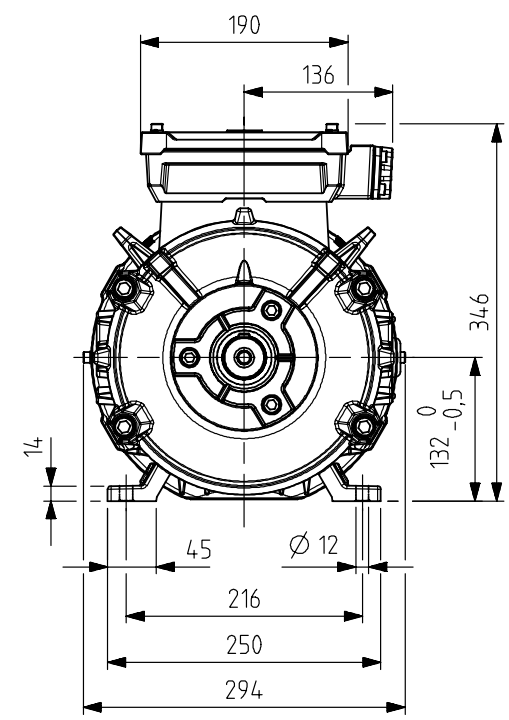
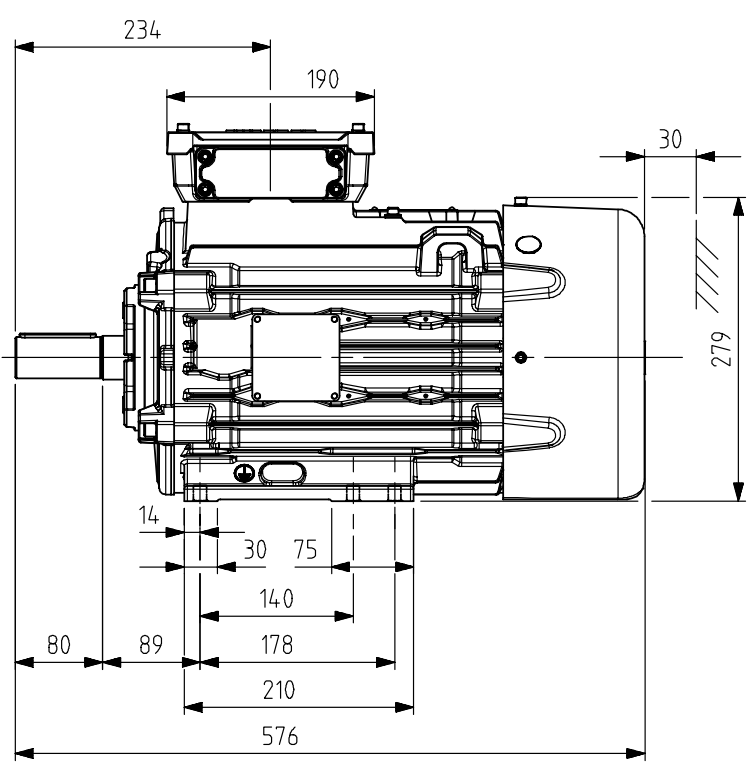
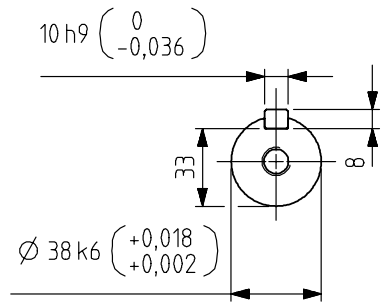
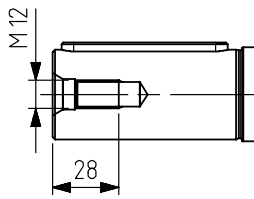
## Klasyfikacje i standardy zewnętrzne

UNSPSC:	26101100
---------	----------

## Kategorie

Produkty > Silniki i generatory > Silniki niskiego napięcia IEC > Silniki do atmosfer wybuchowych > Silniki niskiego napięcia budowy ognioszczelnej IE3





Additional information:

<b>Dimension Print</b>	Motor Type:	Document No:
	M3KP 132SM_2-8 B3, B6, B7, B8, V6 (K)	3GZF500113-219 D

Description: STANDARD SQUIRREL CAGE MOTOR WITH LONG STATOR FRAME.

Unit:	IEC LV Motors	Issued by:	S. Kujanpää	Replaces:	
Date:	2.Jun.2021	Approved by:	A. Härmänmaa	Replaced by:	

<b>ABB</b>	Customer Reference:	