



Opis produktu

3GKP161420-ADK

Silniki niskiego napięcia budowy ognioszczelnej IE3, 15 kW, 400 V (3GKP161420-ADK)



Informacje ogólne

Kod zamówieniowy:	3GKP161420-ADK
Oznaczenie typu ABB:	M3KP 160MLB 2
Opis katalogowy:	Silniki niskiego napięcia budowy ognioszczelnej IE3, 15 kW, 400 V (3GKP161420-ADK)
Display Name:	3GKP161420-ADK

Zamawianie

Oznaczenie typu ABB:	M3KP 160MLB 2
Opis:	M3KP 160MLB 2
Nazwa produktu:	3-fazowy silnik klatkowy
Typ produktu ABB:	3KP3__M3KP_IE3_Flameproof_Ex_db_eb_motor
Kraj pochodzenia:	Finlandia (FI)
Kod taryfy celnej:	85015230

Opis rozszerzony:	15kW, 2 Poles, Frame Size 160, 3 Phases, 400V, 50Hz, IP55 Enclosure, IMB3/IM1001 Mounting (3GKP161420-ADK)
Krótki opis:	15kW, 2P, Frame Size 160, 3PH, 400V, 50Hz, IP55, IMB3/IM1001

Elektryczność

Połącz	Klasa temp.	Częstotliwość	Napięcie	Moc	Prędkość	Aktualny	Współczynnik mocy	Efektywność	Moment obrotowy	IS/IN
Y	T4	50 Hz	690 V	15.00 kW	2943 r/min	14.70 A	0.910	91.90 %	48.60 N·m	8.40
D	T4	50 Hz	400 V	15.00 kW	2943 r/min	25.40 A	0.910	91.90 %	48.60 N·m	8.40
Y	T4	50 Hz	660 V	15.00 kW	2935 r/min	15.40 A	0.910	92.20 %	48.60 N·m	7.60
D	T4	50 Hz	380 V	15.00 kW	2935 r/min	26.50 A	0.910	92.20 %	48.60 N·m	7.60
D	T4	50 Hz	415 V	15.00 kW	2948 r/min	24.70 A	0.900	91.90 %	48.60 N·m	9.00
D	T4	60 Hz	460 V	15.00 kW	3552 r/min	22.10 A	0.920	92.30 %	40.30 N·m	9.60

Połączenie uzwojeń:	D
Klasa temperaturowa:	T4
Napięcie znamionowe (U_{in}):	400 V
Częstotliwość (f):	50 Hz
Moc znamionowa:	15 kW
Wysokość n.p.m.:	1000 m
Temperatura otoczenia:	40 °C
Metoda chodzenia, kod IC:	IC411
Sprawność (50Hz):	IE Class IE3 Full Load (100%) 91.9 % Partial Load (75%) 92.3 % Partial Load (50%) 91.9 %
Sprawność (60Hz):	IE Class IE3 Full Load (100%) 92.3 % Partial Load (75%) 92.5 % Partial Load (50%) 91.5 %
Stopień ochrony IP:	IP55
Klasa izolacji:	ICLF
Kierunek obrotów:	Both sides
Liczba biegunów (bieg wysoki):	2
Silnik dwubiegowy:	Nie
Rodzaj pracy:	S1
Kod napięcia:	D
Ostona Ex:	Exdbee
Grupa gazowa:	IIB

Mechaniczne

Materiał kadłuba:	Cast Iron
--------------------------	-----------

Wznios wału:	160
Łożysko strona D:	6309/C3
Łożysko strona N:	6309/C3
Forma montażu, kod IM:	IMB3 IM1001
Pozycja skrzynki zaciskowej:	Top

Wymiary

Głębokość / długość netto:	808 mm
Wysokość netto:	499 mm
Szerokość netto:	307 mm
Masa netto:	226 kg
Masa brutto:	236 kg

Normy środowiskowe

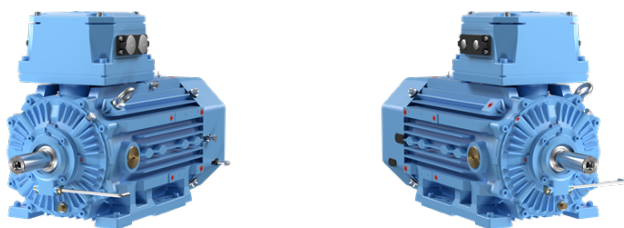
Kategoria WEEE:	4. Large Equipment (Any External Dimension More Than 50 cm)
-----------------	---

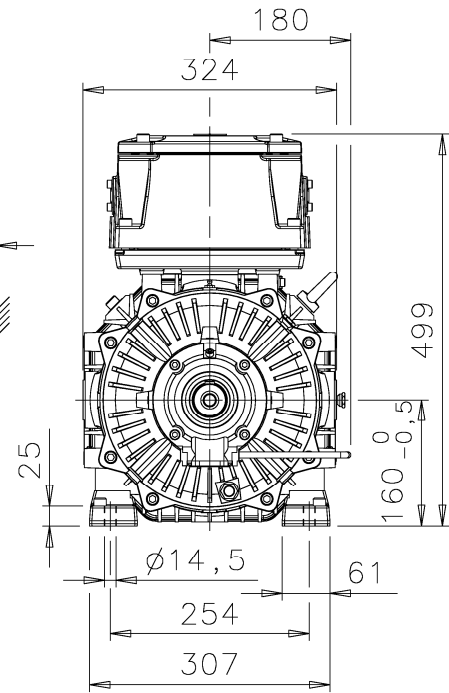
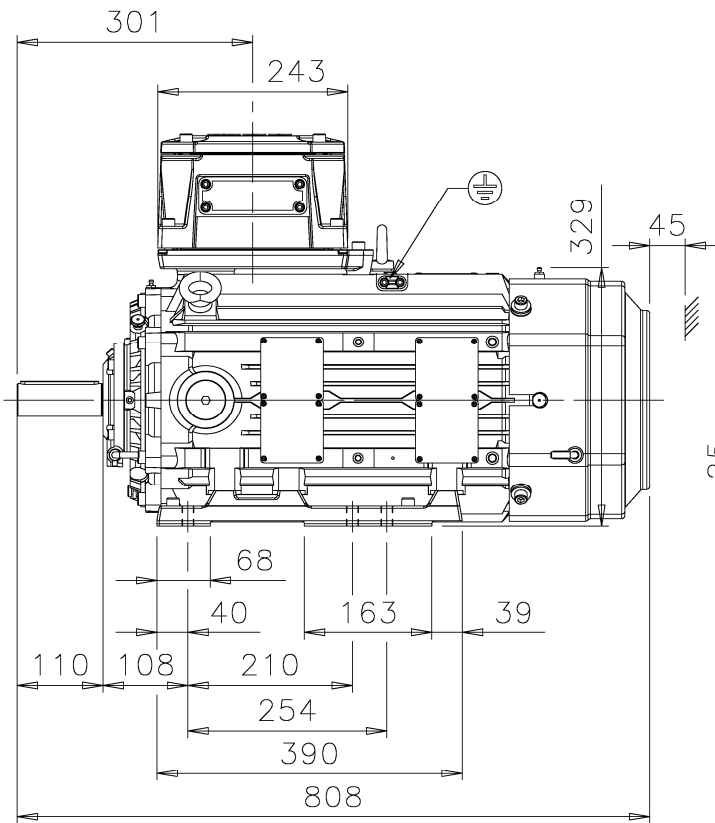
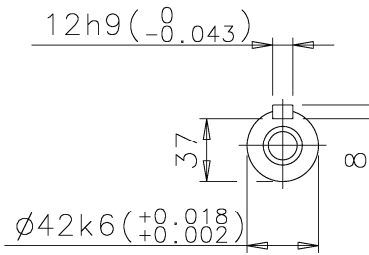
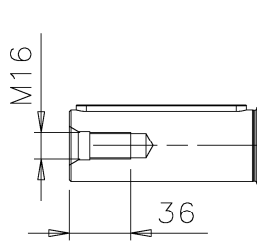
Klasyfikacje i standardy zewnętrzne

Normy:	IEC 60034-1
UNSPSC:	26101100

Kategorie

Produkty > Silniki i generatory > Silniki niskiego napięcia IEC > Silniki do atmosfer wybuchowych > Silniki niskiego napięcia budowy ognioszczelnej IE3





Additional information:

Dimension Print	Motor Type: M3KP/HP/GP(H) 160ML_2-12 B3, B6, B7, B8, V6	Document No: 3GZF500116-25 D 13 KP 160 A
	Description: STANDARD SQUIRREL CAGE MOTOR.	
Unit: ABB Oy, Motors and Generators	Issued by: JP.Moilanen	Replaces:
Date: 03.01.2014	Approved by: A.Vith	Replaced by:
ABB Oy	Customer Reference:	ABB

