



Opis produktu

3GKP162410-ADK

Silniki niskiego napięcia budowy ognioszczelnej IE3, 11 kW, 400 V (3GKP162410-ADK)



Informacje ogólne

Kod zamówieniowy:	3GKP162410-ADK
Oznaczenie typu ABB:	M3KP 160MLA 4
Opis katalogowy:	Silniki niskiego napięcia budowy ognioszczelnej IE3, 11 kW, 400 V (3GKP162410-ADK)
Display Name:	3GKP162410-ADK

Zamawianie

Oznaczenie typu ABB:	M3KP 160MLA 4
Opis:	M3KP 160MLA 4
Nazwa produktu:	3-fazowy silnik klatkowy
Typ produktu ABB:	3KP3__M3KP_IE3_Flameproof_Ex_db_eb_motor
Kraj pochodzenia:	Finlandia (FI)
Kod taryfy celnej:	85015230

Opis rozszerzony:	11kW, 4 Poles, Frame Size 160, 3 Phases, 400V, 50Hz, IP55 Enclosure, IMB3/IM1001 Mounting (3GKP162410-ADK)
Krótki opis:	11kW, 4P, Frame Size 160, 3PH, 400V, 50Hz, IP55, IMB3/IM1001

Elektryczność

Połącz	Klasa temp.	Częstotliwość	Napięcie	Moc	Prędkość	Aktualny	Współczynnik mocy	Efektywność	Moment obrotowy	IS/IN
Y	T4	50 Hz	690 V	11.00 kW	1473 r/min	11.80 A	0.840	91.40 %	71.30 N·m	7.70
D	T4	50 Hz	400 V	11.00 kW	1473 r/min	20.40 A	0.840	91.40 %	71.30 N·m	7.70
Y	T4	50 Hz	660 V	11.00 kW	1469 r/min	12.50 A	0.850	91.90 %	71.30 N·m	7.00
D	T4	50 Hz	380 V	11.00 kW	1469 r/min	21.30 A	0.850	91.90 %	71.30 N·m	7.00
D	T4	50 Hz	415 V	11.00 kW	1476 r/min	19.90 A	0.830	91.40 %	71.30 N·m	8.30
D	T4	60 Hz	460 V	11.00 kW	1777 r/min	17.90 A	0.830	92.70 %	59.10 N·m	8.70

Połączenie uzwojeń:	D
Klasa temperaturowa:	T4
Napięcie znamionowe (U_{in}):	400 V
Częstotliwość (f):	50 Hz
Moc znamionowa:	11 kW
Wysokość n.p.m.:	1000 m
Temperatura otoczenia:	40 °C
Metoda chodzenia, kod IC:	IC411
Sprawność (50Hz):	IE Class IE3 Full Load (100%) 91.4 % Partial Load (75%) 91.7 % Partial Load (50%) 90.8 %
Sprawność (60Hz):	IE Class IE3 Full Load (100%) 92.7 % Partial Load (75%) 92.9 % Partial Load (50%) 92.1 %
Stopień ochrony IP:	IP55
Klasa izolacji:	ICLF
Kierunek obrotów:	Both sides
Liczba biegunów (bieg wysoki):	4
Silnik dwubiegowy:	Nie
Rodzaj pracy:	S1
Kod napięcia:	D
Ostona Ex:	Exdbee
Grupa gazowa:	IIB

Mechaniczne

Materiał kadłuba:	Cast Iron
--------------------------	-----------

Wznios wału:	160
Łożysko strona D:	6309/C3
Łożysko strona N:	6309/C3
Forma montażu, kod IM:	IMB3 IM1001
Pozycja skrzynki zaciskowej:	Top

Wymiary

Głębokość / długość netto:	808 mm
Wysokość netto:	499 mm
Szerokość netto:	307 mm
Masa netto:	234 kg
Masa brutto:	244 kg

Normy środowiskowe

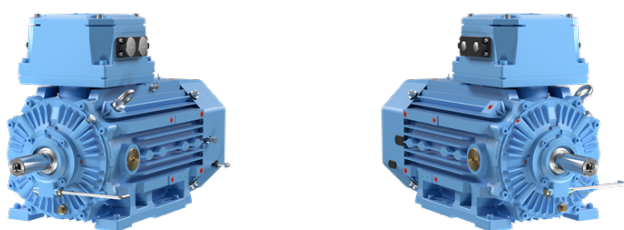
Kategoria WEEE:	4. Large Equipment (Any External Dimension More Than 50 cm)
-----------------	---

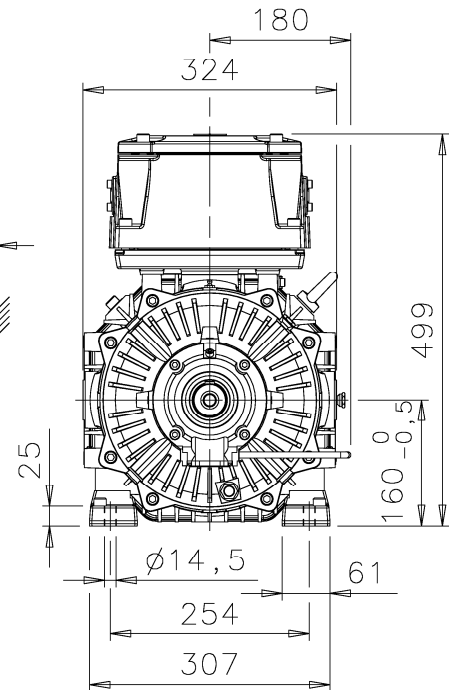
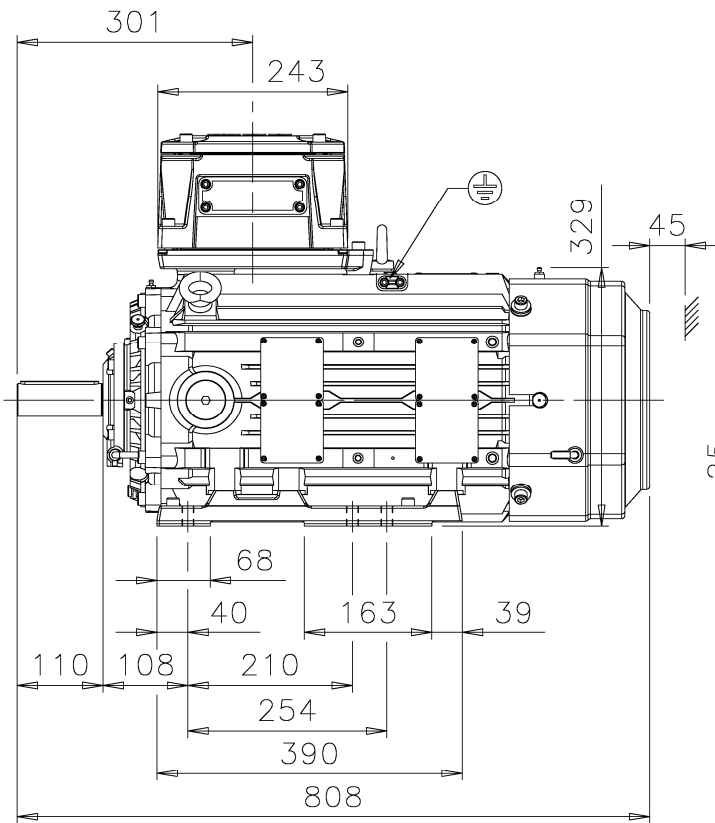
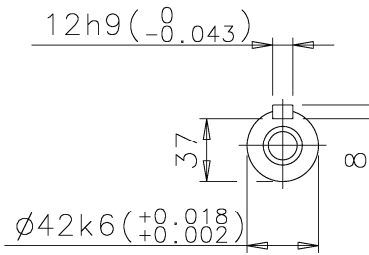
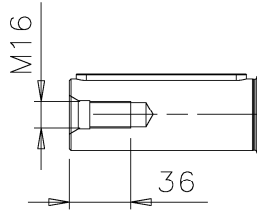
Klasyfikacje i standardy zewnętrzne

Normy:	IEC 60034-1
UNSPSC:	26101100

Kategorie

Produkty > Silniki i generatory > Silniki niskiego napięcia IEC > Silniki do atmosfer wybuchowych > Silniki niskiego napięcia budowy ognioszczelnej IE3





Additional information:

Dimension Print	Motor Type: M3KP/HP/GP(H) 160ML_2-12 B3, B6, B7, B8, V6	Document No: 3GZF500116-25 D 13 KP 160 A
	Description: STANDARD SQUIRREL CAGE MOTOR.	
Unit: ABB Oy, Motors and Generators	Issued by: JP.Moilanen	Replaces:
Date: 03.01.2014	Approved by: A.Vith	Replaced by:
ABB Oy	Customer Reference:	ABB

