



Opis produktu

## 3GKP162420-ADK

Silniki niskiego napięcia budowy ognioszczelnej IE3, 15 kW, 400 V (3GKP162420-ADK)



### Informacje ogólne

Kod zamówieniowy:	3GKP162420-ADK
Oznaczenie typu ABB:	M3KP 160MLB 4
Opis katalogowy:	Silniki niskiego napięcia budowy ognioszczelnej IE3, 15 kW, 400 V (3GKP162420-ADK)
Display Name:	3GKP162420-ADK

### Zamawianie

Oznaczenie typu ABB:	M3KP 160MLB 4
Opis:	M3KP 160MLB 4
Nazwa produktu:	3-fazowy silnik klatkowy
Typ produktu ABB:	3KP3__M3KP_IE3_Flameproof_Ex_db_eb_motor
Kraj pochodzenia:	Finlandia (FI)
Kod taryfy celnej:	85015230

<b>Opis rozszerzony:</b>	15kW, 4 Poles, Frame Size 160, 3 Phases, 400V, 50Hz, IP55 Enclosure, IMB3/IM1001 Mounting (3GKP162420-ADK)
<b>Krótki opis:</b>	15kW, 4P, Frame Size 160, 3PH, 400V, 50Hz, IP55, IMB3/IM1001

## Elektryczność

Połącz	Klasa temp.	Częstotliwość	Napięcie	Moc	Prędkość	Aktualny	Współczynnik mocy	Efektywność	Moment obrotowy	IS/IN
Y	T4	50 Hz	690 V	15.00 kW	1474 r/min	16.10 A	0.840	92.10 %	97.10 N·m	7.90
D	T4	50 Hz	400 V	15.00 kW	1474 r/min	27.80 A	0.840	92.10 %	97.10 N·m	7.90
Y	T4	50 Hz	660 V	15.00 kW	1471 r/min	17.00 A	0.850	92.20 %	97.10 N·m	7.10
D	T4	50 Hz	380 V	15.00 kW	1471 r/min	29.00 A	0.850	92.20 %	97.10 N·m	7.10
D	T4	50 Hz	415 V	15.00 kW	1477 r/min	27.00 A	0.830	92.10 %	97.10 N·m	8.40
D	T4	60 Hz	460 V	15.00 kW	1778 r/min	24.30 A	0.830	93.10 %	80.50 N·m	8.90

<b>Połączenie uzwojeń:</b>	D
<b>Klasa temperaturowa:</b>	T4
<b>Napięcie znamionowe (U<sub>in</sub>):</b>	400 V
<b>Częstotliwość (f):</b>	50 Hz
<b>Moc znamionowa:</b>	15 kW
<b>Wysokość n.p.m.:</b>	1000 m
<b>Temperatura otoczenia:</b>	40 °C
<b>Metoda chodzenia, kod IC:</b>	IC411
<b>Sprawność (50Hz):</b>	IE Class IE3 Full Load (100%) 92.1 % Partial Load (75%) 92.4 % Partial Load (50%) 91.8 %
<b>Sprawność (60Hz):</b>	IE Class IE3 Full Load (100%) 93.1 % Partial Load (75%) 93.4 % Partial Load (50%) 92.6 %
<b>Stopień ochrony IP:</b>	IP55
<b>Klasa izolacji:</b>	ICLF
<b>Kierunek obrotów:</b>	Both sides
<b>Liczba biegunów (bieg wysoki):</b>	4
<b>Silnik dwubiegowy:</b>	Nie
<b>Rodzaj pracy:</b>	S1
<b>Kod napięcia:</b>	D
<b>Ostona Ex:</b>	Exdbee
<b>Grupa gazowa:</b>	IIB

## Mechaniczne

<b>Materiał kadłuba:</b>	Cast Iron
--------------------------	-----------

Wznios wału:	160
Łożysko strona D:	6309/C3
Łożysko strona N:	6309/C3
Forma montażu, kod IM:	IMB3 IM1001
Pozycja skrzynki zaciskowej:	Top

## Wymiary

Głębokość / długość netto:	808 mm
Wysokość netto:	499 mm
Szerokość netto:	307 mm
Masa netto:	253 kg
Masa brutto:	263 kg

## Normy środowiskowe

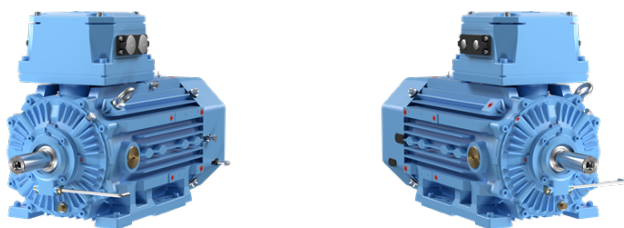
Kategoria WEEE:	4. Large Equipment (Any External Dimension More Than 50 cm)
-----------------	---

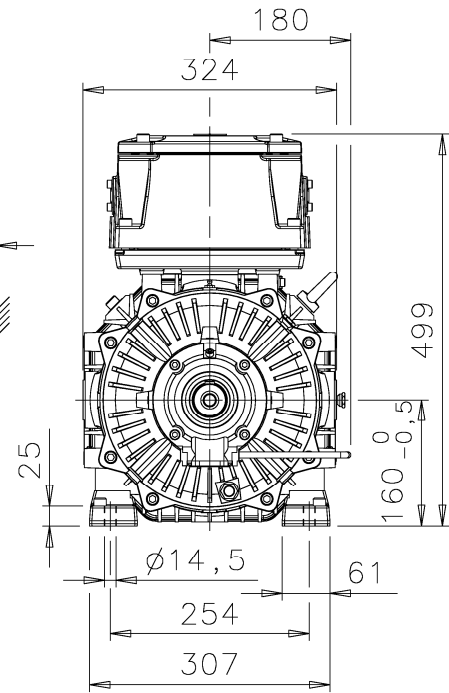
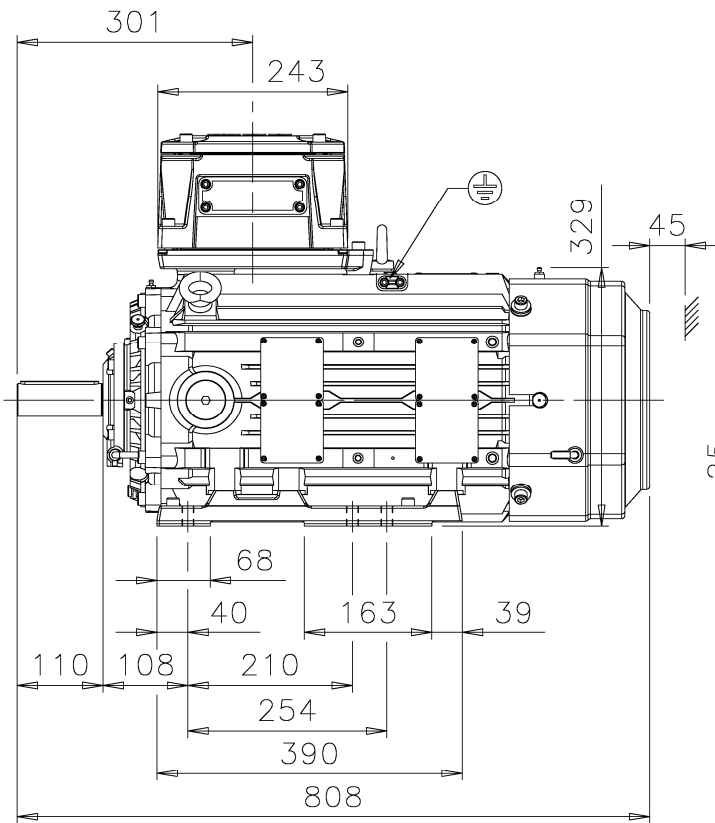
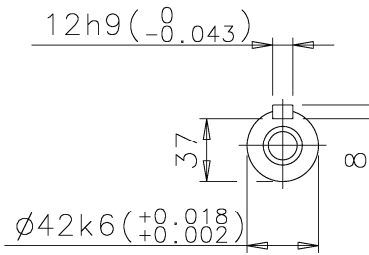
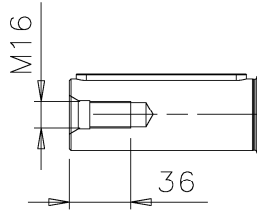
## Klasyfikacje i standardy zewnętrzne

Normy:	IEC 60034-1
UNSPSC:	26101100

## Kategorie

Produkty > Silniki i generatory > Silniki niskiego napięcia IEC > Silniki do atmosfer wybuchowych > Silniki niskiego napięcia budowy ognioszczelnej IE3





Additional information:

<b>Dimension Print</b>	Motor Type: M3KP/HP/GP(H) 160ML_2-12 B3, B6, B7, B8, V6	Document No: 3GZF500116-25 D 13 KP 160 A
	Description: STANDARD SQUIRREL CAGE MOTOR.	
Unit: Date:	ABB Oy, Motors and Generators 03.01.2014	Issued by: Approved by:
		Replaces: Replaced by:
<b>ABB Oy</b>	Customer Reference:	<b>ABB</b>

