



Opis produktu

3GKP181410-ADK

Silniki niskiego napięcia budowy ognioszczelnej IE3, 22 kW, 400 V (3GKP181410-ADK)



Informacje ogólne

Kod zamówieniowy:	3GKP181410-ADK
Oznaczenie typu ABB:	M3KP 180MLA 2
Opis katalogowy:	Silniki niskiego napięcia budowy ognioszczelnej IE3, 22 kW, 400 V (3GKP181410-ADK)
Display Name:	3GKP181410-ADK

Zamawianie

Oznaczenie typu ABB:	M3KP 180MLA 2
Opis:	M3KP 180MLA 2
Nazwa produktu:	3-fazowy silnik klatkowy
Typ produktu ABB:	3KP3__M3KP_IE3_Flameproof_Ex_db_eb_motor
Kraj pochodzenia:	Finlandia (FI)
Kod taryfy celnej:	85015230

Opis rozszerzony:	22kW, 2 Poles, Frame Size 180, 3 Phases, 400V, 50Hz, IP55 Enclosure, IMB3/IM1001 Mounting (3GKP181410-ADK)
Krótki opis:	22kW, 2P, Frame Size 180, 3PH, 400V, 50Hz, IP55, IMB3/IM1001

Elektryczność

Połącz	Klasa temp.	Częstotliwość	Napięcie	Moc	Prędkość	Aktualny	Współczynnik mocy	Efektywność	Moment obrotowy	IS/IN
Y	T4	50 Hz	690 V	22.00 kW	2957 r/min	21.70 A	0.910	92.70 %	71.00 N·m	8.10
D	T4	50 Hz	400 V	22.00 kW	2957 r/min	37.40 A	0.910	92.70 %	71.00 N·m	8.10
Y	T4	50 Hz	660 V	22.00 kW	2952 r/min	22.90 A	0.910	92.80 %	71.00 N·m	7.20
D	T4	50 Hz	380 V	22.00 kW	2952 r/min	39.50 A	0.910	92.80 %	71.00 N·m	7.20
D	T4	50 Hz	415 V	22.00 kW	2961 r/min	36.00 A	0.910	92.70 %	71.00 N·m	8.70
D	T4	60 Hz	460 V	22.00 kW	3563 r/min	32.50 A	0.910	92.90 %	58.90 N·m	9.20

Połączenie uzwojeń:	D
Klasa temperaturowa:	T4
Napięcie znamionowe (U_{in}):	400 V
Częstotliwość (f):	50 Hz
Moc znamionowa:	22 kW
Wysokość n.p.m.:	1000 m
Temperatura otoczenia:	40 °C
Metoda chodzenia, kod IC:	IC411
Sprawność (50Hz):	IE Class IE3 Full Load (100%) 92.7 % Partial Load (75%) 93.0 % Partial Load (50%) 92.7 %
Sprawność (60Hz):	IE Class IE3 Full Load (100%) 92.9 % Partial Load (75%) 93.0 % Partial Load (50%) 92.2 %
Stopień ochrony IP:	IP55
Klasa izolacji:	ICLF
Kierunek obrotów:	Both sides
Liczba biegunów (bieg wysoki):	2
Silnik dwubiegowy:	Nie
Rodzaj pracy:	S1
Kod napięcia:	D
Ostona Ex:	Exdbee
Grupa gazowa:	IIB

Mechaniczne

Materiał kadłuba:	Cast Iron
--------------------------	-----------

Wznios wału:	180
Łożysko strona D:	6310/C3
Łożysko strona N:	6310/C3
Forma montażu, kod IM:	IMB3 IM1001
Pozycja skrzynki zaciskowej:	Top

Wymiary

Głębokość / długość netto:	826 mm
Wysokość netto:	537 mm
Szerokość netto:	349 mm
Masa netto:	301 kg
Masa brutto:	311 kg

Normy środowiskowe

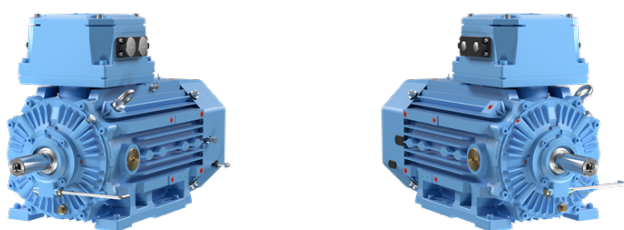
Kategoria WEEE:	4. Large Equipment (Any External Dimension More Than 50 cm)
-----------------	---

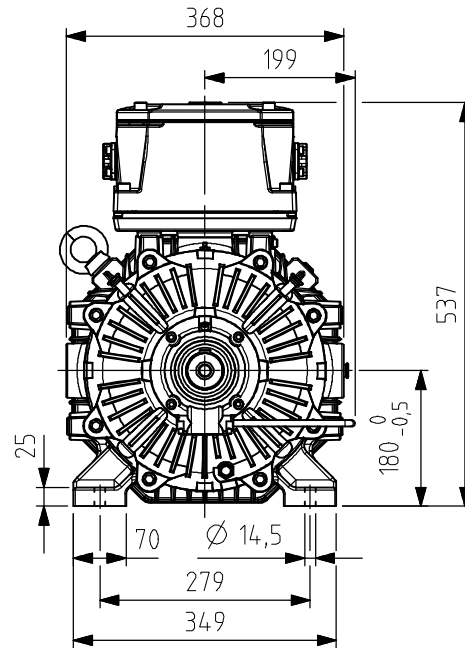
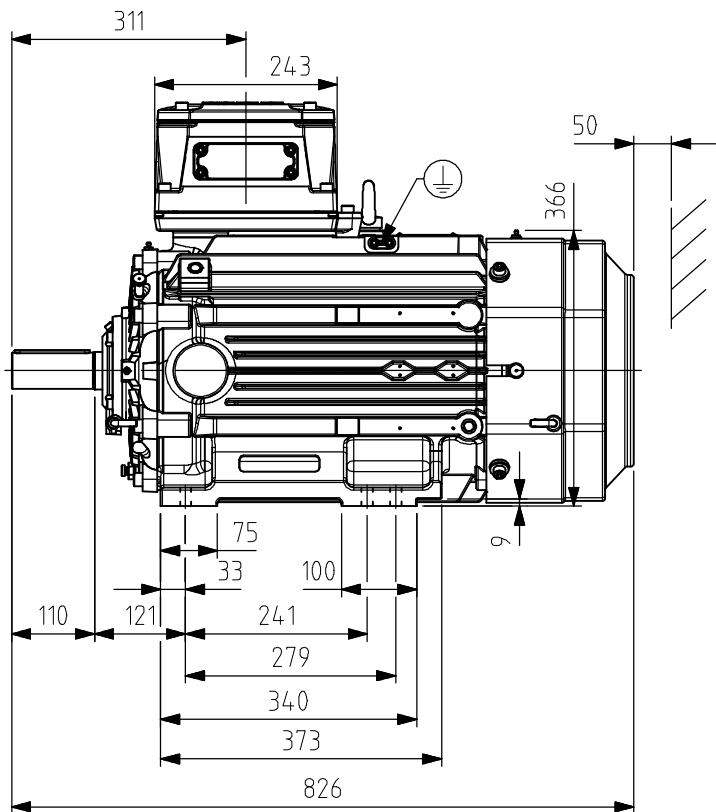
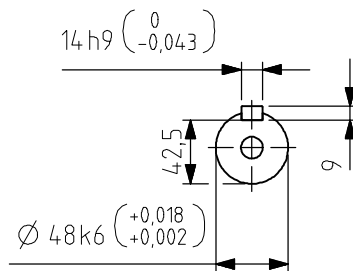
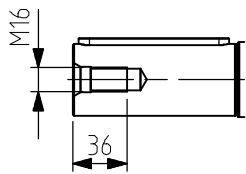
Klasyfikacje i standardy zewnętrzne

Normy:	IEC 60034-1
UNSPSC:	26101100

Kategorie

Produkty > Silniki i generatory > Silniki niskiego napięcia IEC > Silniki do atmosfer wybuchowych > Silniki niskiego napięcia budowy ognioszczelnej IE3





Additional information:

Dimension Print

Motor Type:
M3KP (H,K,L) 180ML_2-12 B3, B6, B7, B8, V6
M3GP/HP (H) 180ML_2-12 B3, B6, B7, B8, V6

Document No:
3GZF500118-34 E

Description:

STANDARD SQUIRREL CAGE MOTOR

Unit: Motors and Generators

Issued by: J. Suihkonen

Replaces:

Date: 03.Apr.2019

Approved by: J. Mäki-Kojola

Replaced by:



Customer Reference:

