



Opis produktu

## 3GKP182410-ADK

Silniki niskiego napięcia budowy ognioszczelnej IE3, 18.5 kW, 400 V (3GKP182410-ADK)



### Informacje ogólne

Kod zamówieniowy:	3GKP182410-ADK
Oznaczenie typu ABB:	M3KP 180MLA 4
Opis katalogowy:	Silniki niskiego napięcia budowy ognioszczelnej IE3, 18.5 kW, 400 V (3GKP182410-ADK)
Display Name:	3GKP182410-ADK

### Zamawianie

Oznaczenie typu ABB:	M3KP 180MLA 4
Opis:	M3KP 180MLA 4
Nazwa produktu:	3-fazowy silnik klatkowy
Typ produktu ABB:	3KP3__M3KP_IE3_Flameproof_Ex_db_eb_motor
Kraj pochodzenia:	Finlandia (FI)
Kod taryfy celnej:	85015230

<b>Opis rozszerzony:</b>	18.5kW, 4 Poles, Frame Size 180, 3 Phases, 400V, 50Hz, IP55 Enclosure, IMB3/IM1001 Mounting (3GKP182410-ADK)
<b>Krótki opis:</b>	18.5kW, 4P, Frame Size 180, 3PH, 400V, 50Hz, IP55, IMB3/IM1001

## Elektryczność

Połącz	Klasa temp.	Częstotliwość	Napięcie	Moc	Prędkość	Aktualny	Współczynnik mocy	Efektywność	Moment obrotowy	IS/IN
Y	T4	50 Hz	690 V	18.50 kW	1481 r/min	20.20 A	0.820	92.60 %	119.00 N-m	7.60
D	T4	50 Hz	400 V	18.50 kW	1481 r/min	34.90 A	0.820	92.60 %	119.00 N-m	7.60
Y	T4	50 Hz	660 V	18.50 kW	1478 r/min	21.10 A	0.830	92.80 %	119.00 N-m	6.90
D	T4	50 Hz	380 V	18.50 kW	1478 r/min	36.40 A	0.830	92.80 %	119.00 N-m	6.90
D	T4	50 Hz	415 V	18.50 kW	1482 r/min	34.00 A	0.810	92.60 %	119.00 N-m	8.20
D	T4	60 Hz	460 V	18.50 kW	1782 r/min	30.60 A	0.810	93.60 %	99.10 N-m	8.50

<b>Połączenie uzwojeń:</b>	D
<b>Klasa temperaturowa:</b>	T4
<b>Napięcie znamionowe (U<sub>in</sub>):</b>	400 V
<b>Częstotliwość (f):</b>	50 Hz
<b>Moc znamionowa:</b>	18.5 kW
<b>Wysokość n.p.m.:</b>	1000 m
<b>Temperatura otoczenia:</b>	40 °C
<b>Metoda chodzenia, kod IC:</b>	IC411
<b>Sprawność (50Hz):</b>	IE Class IE3 Full Load (100%) 92.6 % Partial Load (75%) 92.8 % Partial Load (50%) 92.0 %
<b>Sprawność (60Hz):</b>	IE Class IE3 Full Load (100%) 93.6 % Partial Load (75%) 93.9 % Partial Load (50%) 93.2 %
<b>Stopień ochrony IP:</b>	IP55
<b>Klasa izolacji:</b>	ICLF
<b>Kierunek obrotów:</b>	Both sides
<b>Liczba biegunów (bieg wysoki):</b>	4
<b>Silnik dwubiegowy:</b>	Nie
<b>Rodzaj pracy:</b>	S1
<b>Kod napięcia:</b>	D
<b>Ostona Ex:</b>	Exdbee
<b>Grupa gazowa:</b>	IIB

## Mechaniczne

<b>Materiał kadłuba:</b>	Cast Iron
--------------------------	-----------

Wznios wału:	180
Łożysko strona D:	6310/C3
Łożysko strona N:	6310/C3
Forma montażu, kod IM:	IMB3 IM1001
Pozycja skrzynki zaciskowej:	Top

## Wymiary

Głębokość / długość netto:	826 mm
Wysokość netto:	537 mm
Szerokość netto:	349 mm
Masa netto:	294 kg
Masa brutto:	304 kg

## Normy środowiskowe

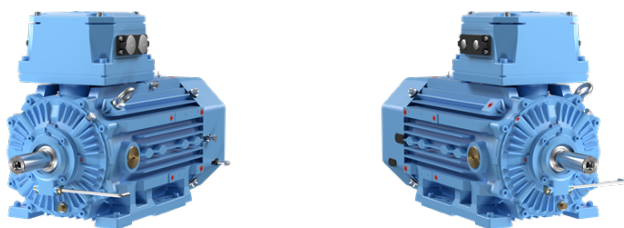
Kategoria WEEE:	4. Large Equipment (Any External Dimension More Than 50 cm)
-----------------	---

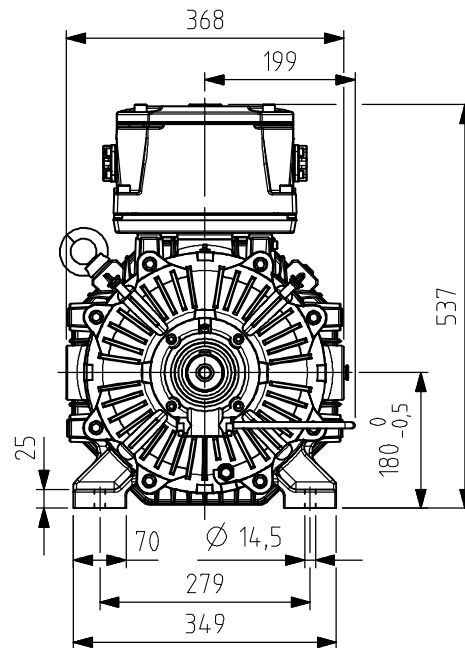
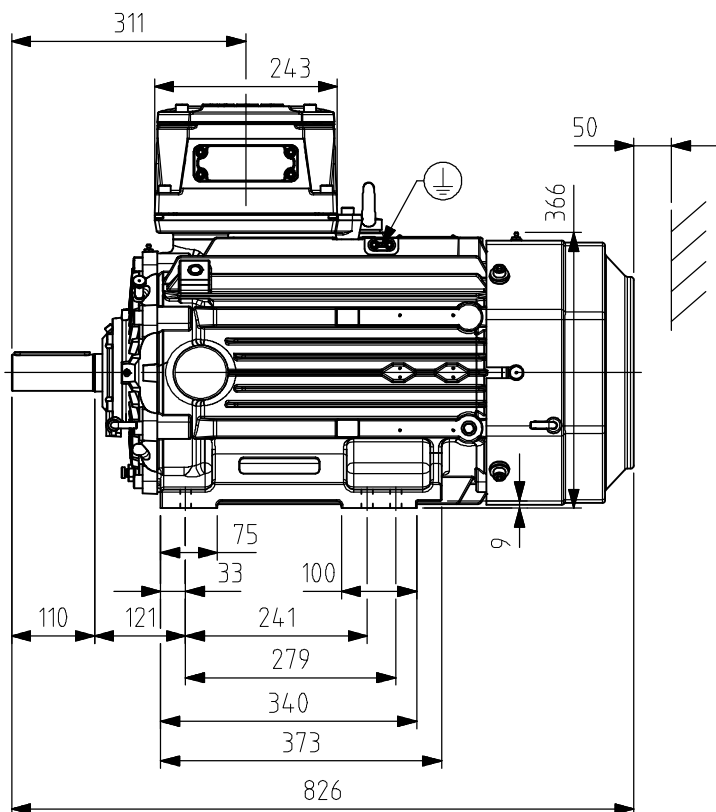
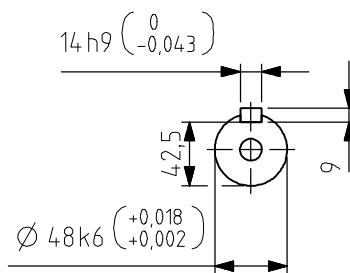
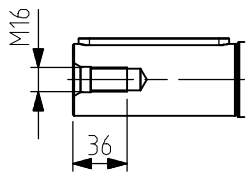
## Klasyfikacje i standardy zewnętrzne

Normy:	IEC 60034-1
UNSPSC:	26101100

## Kategorie

Produkty > Silniki i generatory > Silniki niskiego napięcia IEC > Silniki do atmosfer wybuchowych > Silniki niskiego napięcia budowy ognioszczelnej IE3





Additional information:

**Dimension Print**

Motor Type:  
 M3KP (H,K,L) 180ML\_2-12 B3, B6, B7, B8, V6  
 M3GP/HP (H) 180ML\_2-12 B3, B6, B7, B8, V6

Document No:  
 3GZF500118-34 E

Description:

STANDARD SQUIRREL CAGE MOTOR

Unit: Motors and Generators

Issued by: J. Suihkonen

Replaces:

Date: 03.Apr.2019

Approved by: J. Mäki-Kojola

Replaced by:



Customer Reference:

