



Opis produktu

3GKP182420-ADK

Silniki niskiego napięcia budowy ognioszczelnej IE3, 22 kW, 400 V (3GKP182420-ADK)



Informacje ogólne

Kod zamówieniowy:	3GKP182420-ADK
Oznaczenie typu ABB:	M3KP 180MLB 4
Opis katalogowy:	Silniki niskiego napięcia budowy ognioszczelnej IE3, 22 kW, 400 V (3GKP182420-ADK)
Display Name:	3GKP182420-ADK

Zamawianie

Oznaczenie typu ABB:	M3KP 180MLB 4
Opis:	M3KP 180MLB 4
Nazwa produktu:	3-fazowy silnik klatkowy
Typ produktu ABB:	3KP3__M3KP_IE3_Flameproof_Ex_db_eb_motor
Kraj pochodzenia:	Finlandia (FI)
Kod taryfy celnej:	85015230

Opis rozszerzony:	22kW, 4 Poles, Frame Size 180, 3 Phases, 400V, 50Hz, IP55 Enclosure, IMB3/IM1001 Mounting (3GKP182420-ADK)
Krótki opis:	22kW, 4P, Frame Size 180, 3PH, 400V, 50Hz, IP55, IMB3/IM1001

Elektryczność

Połącz	Klasa temp.	Częstotliwość	Napięcie	Moc	Prędkość	Aktualny	Współczynnik mocy	Efektywność	Moment obrotowy	IS/IN
Y	T4	50 Hz	690 V	22.00 kW	1480 r/min	24.10 A	0.820	93.00 %	141.00 N-m	8.20
D	T4	50 Hz	400 V	22.00 kW	1480 r/min	41.50 A	0.820	93.00 %	141.00 N-m	8.20
Y	T4	50 Hz	660 V	22.00 kW	1477 r/min	24.60 A	0.840	93.00 %	141.00 N-m	7.50
D	T4	50 Hz	380 V	22.00 kW	1477 r/min	42.70 A	0.840	93.00 %	141.00 N-m	7.50
D	T4	50 Hz	415 V	22.00 kW	1482 r/min	40.90 A	0.800	93.00 %	141.00 N-m	8.60
D	T4	60 Hz	460 V	22.00 kW	1783 r/min	35.80 A	0.820	93.80 %	117.00 N-m	9.30

Połączenie uzwojeń:	D
Klasa temperaturowa:	T4
Napięcie znamionowe (U_{in}):	400 V
Częstotliwość (f):	50 Hz
Moc znamionowa:	22 kW
Wysokość n.p.m.:	1000 m
Temperatura otoczenia:	40 °C
Metoda chodzenia, kod IC:	IC411
Sprawność (50Hz):	IE Class IE3 Full Load (100%) 93.0 % Partial Load (75%) 93.3 % Partial Load (50%) 92.7 %
Sprawność (60Hz):	IE Class IE3 Full Load (100%) 93.8 % Partial Load (75%) 94.2 % Partial Load (50%) 93.7 %
Stopień ochrony IP:	IP55
Klasa izolacji:	ICLF
Kierunek obrotów:	Both sides
Liczba biegunów (bieg wysoki):	4
Silnik dwubiegowy:	Nie
Rodzaj pracy:	S1
Kod napięcia:	D
Ostona Ex:	Exdbee
Grupa gazowa:	IIB

Mechaniczne

Materiał kadłuba:	Cast Iron
--------------------------	-----------

Wznios wału:	180
Łożysko strona D:	6310/C3
Łożysko strona N:	6310/C3
Forma montażu, kod IM:	IMB3 IM1001
Pozycja skrzynki zaciskowej:	Top

Wymiary

Głębokość / długość netto:	826 mm
Wysokość netto:	537 mm
Szerokość netto:	349 mm
Masa netto:	290 kg
Masa brutto:	300 kg

Normy środowiskowe

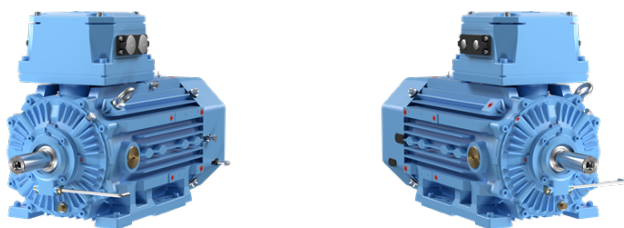
Kategoria WEEE:	4. Large Equipment (Any External Dimension More Than 50 cm)
-----------------	---

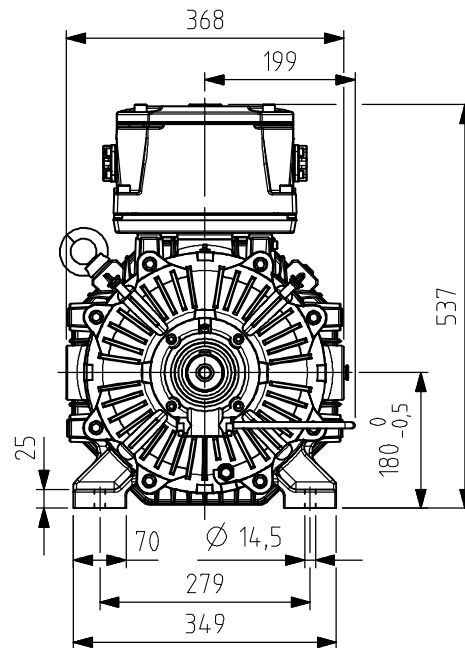
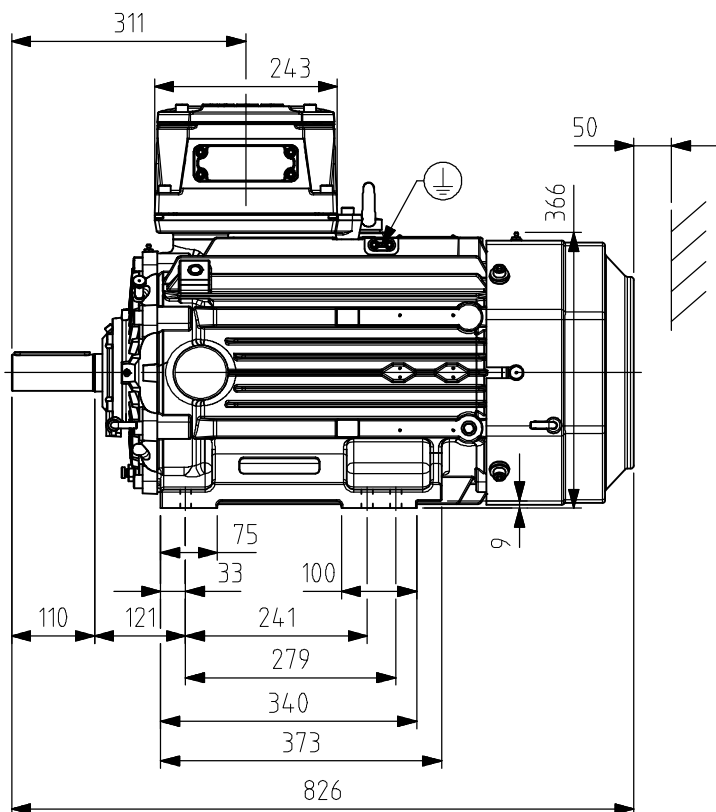
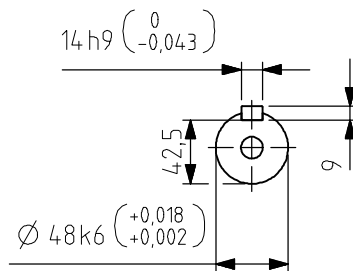
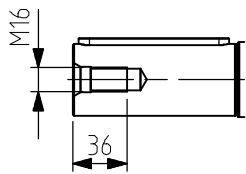
Klasyfikacje i standardy zewnętrzne

Normy:	IEC 60034-1
UNSPSC:	26101100

Kategorie

Produkty > Silniki i generatory > Silniki niskiego napięcia IEC > Silniki do atmosfer wybuchowych > Silniki niskiego napięcia budowy ognioszczelnej IE3





Additional information:

Dimension Print

Motor Type:
M3KP (H,K,L) 180ML_2-12 B3, B6, B7, B8, V6
M3GP/HP (H) 180ML_2-12 B3, B6, B7, B8, V6

Document No:
3GZF500118-34 E

Description:

STANDARD SQUIRREL CAGE MOTOR

Unit: Motors and Generators

Issued by: J. Suihkonen

Replaces:

Date: 03.Apr.2019

Approved by: J. Mäki-Kojola

Replaced by:



Customer Reference:

