



Opis produktu

3GKP201410-ADK

Silniki niskiego napięcia budowy ognioszczelnej IE3, 30 kW, 400 V (3GKP201410-ADK)



Informacje ogólne

Kod zamówieniowy:	3GKP201410-ADK
Oznaczenie typu ABB:	M3KP 200MLA 2
Opis katalogowy:	Silniki niskiego napięcia budowy ognioszczelnej IE3, 30 kW, 400 V (3GKP201410-ADK)
Display Name:	3GKP201410-ADK

Zamawianie

Oznaczenie typu ABB:	M3KP 200MLA 2
Opis:	M3KP 200MLA 2
Nazwa produktu:	3-fazowy silnik klatkowy
Typ produktu ABB:	3KP3__M3KP_IE3_Flameproof_Ex_db_eb_motor
Kraj pochodzenia:	Finlandia (FI)
Kod taryfy celnej:	85015230

Opis rozszerzony:	30kW, 2 Poles, Frame Size 200, 3 Phases, 400V, 50Hz, IP55 Enclosure, IMB3/IM1001 Mounting (3GKP201410-ADK)
Krótki opis:	30kW, 2P, Frame Size 200, 3PH, 400V, 50Hz, IP55, IMB3/IM1001

Elektryczność

Połącz	Klasa temp.	Częstotliwość	Napięcie	Moc	Prędkość	Aktualny	Współczynnik mocy	Efektywność	Moment obrotowy	IS/IN
Y	T4	50 Hz	690 V	30.00 kW	2958 r/min	29.60 A	0.900	93.30 %	96.80 N·m	7.80
D	T4	50 Hz	400 V	30.00 kW	2958 r/min	51.00 A	0.900	93.30 %	96.80 N·m	7.80
Y	T4	50 Hz	660 V	30.00 kW	2952 r/min	31.20 A	0.900	93.60 %	96.80 N·m	6.90
D	T4	50 Hz	380 V	30.00 kW	2952 r/min	54.10 A	0.900	93.60 %	96.80 N·m	6.90
D	T4	50 Hz	415 V	30.00 kW	2962 r/min	49.20 A	0.900	93.30 %	96.80 N·m	8.40
D	T4	60 Hz	460 V	30.00 kW	3563 r/min	44.50 A	0.900	93.50 %	80.40 N·m	8.80

Połączenie uzwojeń:	D
Klasa temperaturowa:	T4
Napięcie znamionowe (U_{in}):	400 V
Częstotliwość (f):	50 Hz
Moc znamionowa:	30 kW
Wysokość n.p.m.:	1000 m
Temperatura otoczenia:	40 °C
Metoda chodzenia, kod IC:	IC411
Sprawność (50Hz):	IE Class IE3 Full Load (100%) 93.3 % Partial Load (75%) 93.7 % Partial Load (50%) 93.4 %
Sprawność (60Hz):	IE Class IE3 Full Load (100%) 93.5 % Partial Load (75%) 93.5 % Partial Load (50%) 92.7 %
Stopień ochrony IP:	IP55
Klasa izolacji:	ICLF
Kierunek obrotów:	Both sides
Liczba biegunów (bieg wysoki):	2
Silnik dwubiegowy:	Nie
Rodzaj pracy:	S1
Kod napięcia:	D
Ostona Ex:	Exdbee
Grupa gazowa:	IIB

Mechaniczne

Materiał kadłuba:	Cast Iron
--------------------------	-----------

Wznios wału:	200
Łożysko strona D:	6312/C3
Łożysko strona N:	6310/C3
Forma montażu, kod IM:	IMB3 IM1001
Pozycja skrzynki zaciskowej:	Top

Wymiary

Głębokość / długość netto:	824 mm
Wysokość netto:	573 mm
Szerokość netto:	392 mm
Masa netto:	338 kg
Masa brutto:	348 kg

Normy środowiskowe

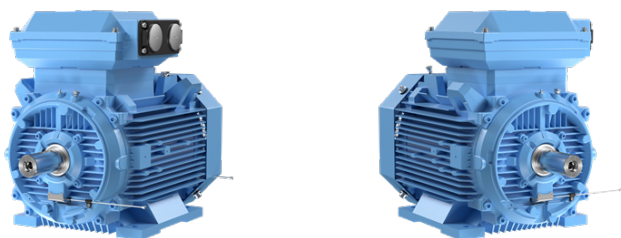
Kategoria WEEE:	4. Large Equipment (Any External Dimension More Than 50 cm)
-----------------	---

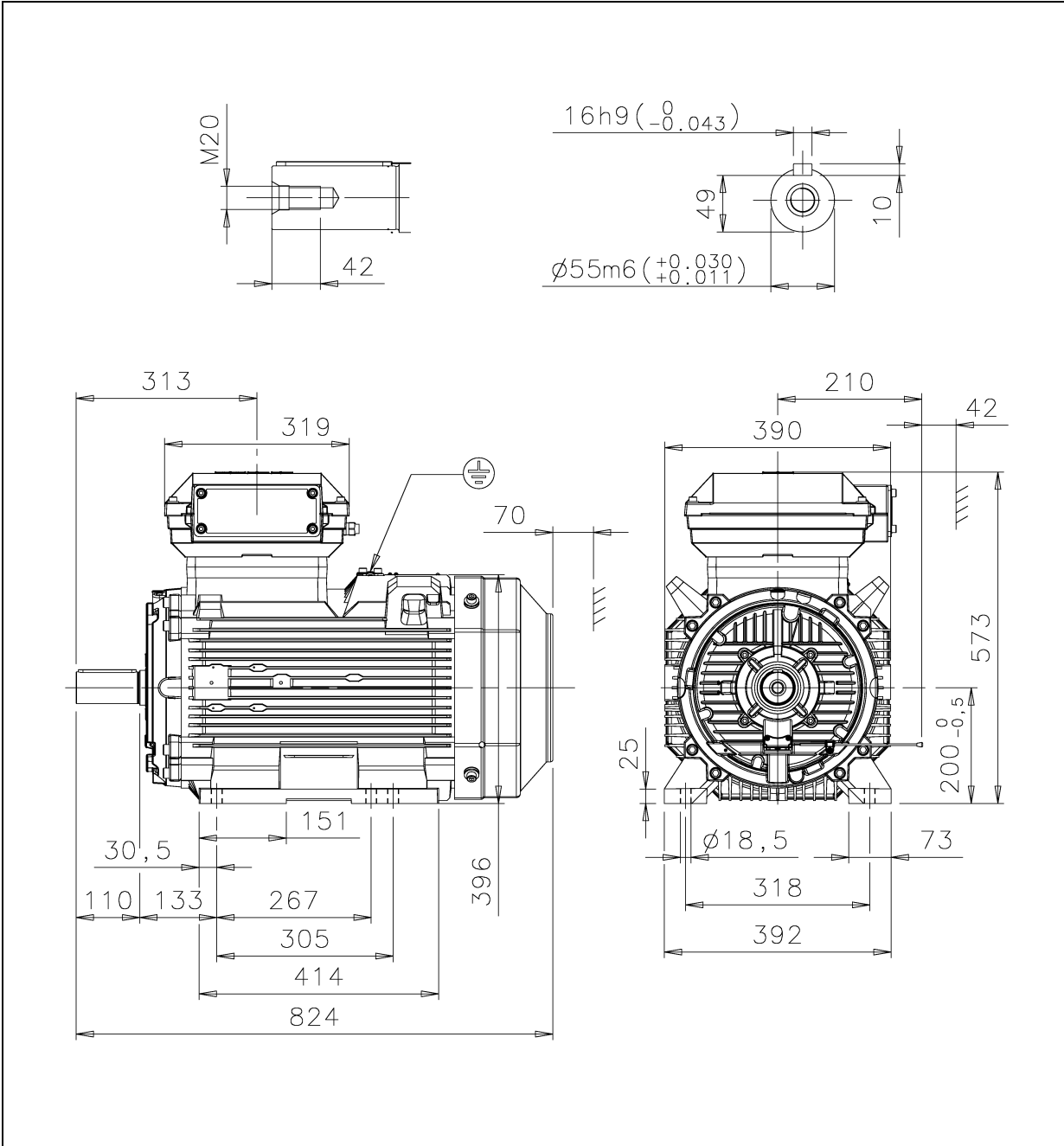
Klasyfikacje i standardy zewnętrzne

Normy:	IEC 60034-1
UNSPSC:	26101100

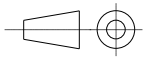
Kategorie

Produkty > Silniki i generatory > Silniki niskiego napięcia IEC > Silniki do atmosfer wybuchowych > Silniki niskiego napięcia budowy ognioszczelnej IE3





Additional information:

Dimension Print		Motor Type: M3KP 200ML_2-12 B3, B6, B7, B8, V6 (K, L)	Document No: 3GZF500120-185 A 13 KP 200 A
Description: STANDARD SQUIRREL CAGE MOTOR			
Unit: ABB Oy, Motors and Generators	Issued by: S.A.Rahtu	Replaces:	
Date: 16.06.2015	Approved by: T.Kuusisto	Replaced by:	
ABB Oy	Customer Reference:		ABB