



Opis produktu

## 3GKP202410-ADK

Silniki niskiego napięcia budowy ognioszczelnej IE3, 30 kW, 400 V (3GKP202410-ADK)



### Informacje ogólne

Kod zamówieniowy:	3GKP202410-ADK
Oznaczenie typu ABB:	M3KP 200MLA 4
Opis katalogowy:	Silniki niskiego napięcia budowy ognioszczelnej IE3, 30 kW, 400 V (3GKP202410-ADK)
Display Name:	3GKP202410-ADK

### Zamawianie

Oznaczenie typu ABB:	M3KP 200MLA 4
Opis:	M3KP 200MLA 4
Nazwa produktu:	3-fazowy silnik klatkowy
Typ produktu ABB:	3KP3__M3KP_IE3_Flameproof_Ex_db_eb_motor
Kraj pochodzenia:	Finlandia (FI)
Kod taryfy celnej:	85015230

**Opis rozszerzony:** 30kW, 4 Poles, Frame Size 200, 3 Phases, 400V, 50Hz, IP55 Enclosure, IMB3/IM1001 Mounting (3GKP202410-ADK)

**Krótki opis:** 30kW, 4P, Frame Size 200, 3PH, 400V, 50Hz, IP55, IMB3/IM1001

## Elektryczność

Połącz	Klasa temp.	Częstotliwość	Napięcie	Moc	Prędkość	Aktualny	Współczynnik mocy	Efektywność	Moment obrotowy	IS/IN
Y	T4	50 Hz	690 V	30.00 kW	1484 r/min	31.60 A	0.840	93.60 %	193.00 N-m	8.30
D	T4	50 Hz	400 V	30.00 kW	1484 r/min	54.60 A	0.840	93.60 %	193.00 N-m	8.30
Y	T4	50 Hz	660 V	30.00 kW	1481 r/min	32.80 A	0.850	94.10 %	193.00 N-m	7.50
D	T4	50 Hz	380 V	30.00 kW	1481 r/min	56.90 A	0.850	94.10 %	193.00 N-m	7.50
D	T4	50 Hz	415 V	30.00 kW	1485 r/min	53.80 A	0.820	93.60 %	193.00 N-m	8.80
D	T4	60 Hz	460 V	30.00 kW	1786 r/min	47.90 A	0.830	94.70 %	160.00 N-m	9.40

<b>Połączenie uzwojeń:</b>	D
<b>Klasa temperaturowa:</b>	T4
<b>Napięcie znamionowe (U<sub>in</sub>):</b>	400 V
<b>Częstotliwość (f):</b>	50 Hz
<b>Moc znamionowa:</b>	30 kW
<b>Wysokość n.p.m.:</b>	1000 m
<b>Temperatura otoczenia:</b>	40 °C
<b>Metoda chodzenia, kod IC:</b>	IC411
<b>Sprawność (50Hz):</b>	IE Class IE3 Full Load (100%) 93.6 % Partial Load (75%) 93.7 % Partial Load (50%) 93.0 %
<b>Sprawność (60Hz):</b>	IE Class IE3 Full Load (100%) 94.7 % Partial Load (75%) 94.8 % Partial Load (50%) 94.1 %
<b>Stopień ochrony IP:</b>	IP55
<b>Klasa izolacji:</b>	ICLF
<b>Kierunek obrotów:</b>	Both sides
<b>Liczba biegunów (bieg wysoki):</b>	4
<b>Silnik dwubiegowy:</b>	Nie
<b>Rodzaj pracy:</b>	S1
<b>Kod napięcia:</b>	D
<b>Ostona Ex:</b>	Exdbee
<b>Grupa gazowa:</b>	IIB

## Mechaniczne

**Materiał kadłuba:** Cast Iron

Wznios wału:	200
Łożysko strona D:	6312/C3
Łożysko strona N:	6310/C3
Forma montażu, kod IM:	IMB3 IM1001
Pozycja skrzynki zaciskowej:	Top

## Wymiary

Głębokość / długość netto:	824 mm
Wysokość netto:	573 mm
Szerokość netto:	392 mm
Masa netto:	347 kg
Masa brutto:	357 kg

## Normy środowiskowe

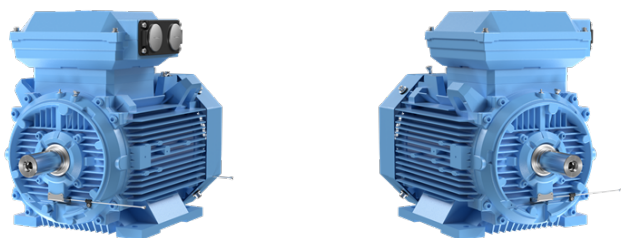
Kategoria WEEE:	4. Large Equipment (Any External Dimension More Than 50 cm)
-----------------	---

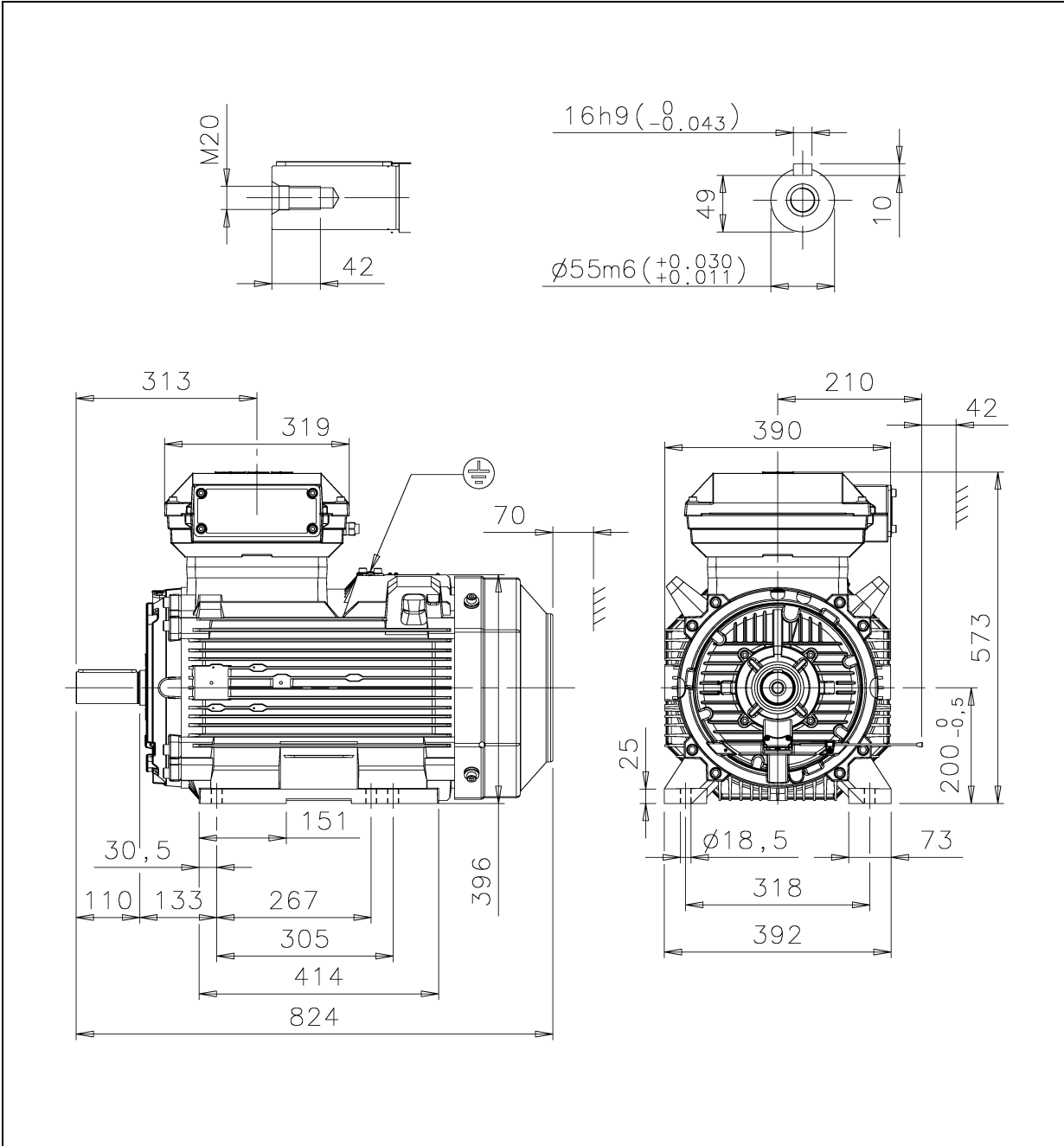
## Klasyfikacje i standardy zewnętrzne

Normy:	IEC 60034-1
UNSPSC:	26101100

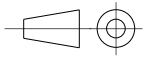
## Kategorie

Produkty > Silniki i generatory > Silniki niskiego napięcia IEC > Silniki do atmosfer wybuchowych > Silniki niskiego napięcia budowy ognioszczelnej IE3





Additional information:

<b>Dimension Print</b>	Motor Type: M3KP 200ML_2-12 B3, B6, B7, B8, V6 (K, L)	Document No: 3GZF500120-185 A 13 KP 200 A
Description: STANDARD SQUIRREL CAGE MOTOR		
Unit: ABB Oy, Motors and Generators Date: 16.06.2015	Issued by: S.A.Rahtu Approved by: T.Kuusisto	Replaces: Replaced by:
<b>ABB Oy</b>	Customer Reference:	<b>ABB</b>